



**MULTIBRANDSTOFKACHEL
POELE MULTI-COMBUSTIBLE
MULTIFUEL STOVE
MULTIBRENNSTOFFOFEN**

DRU44MF



**INSTALLATIEVOORSCHRIFTEN EN GEBRUIKSAANWIJZING
INSTALLATION ET MODE D'EMPLOI
INSTALLATION INSTRUCTIONS AND OPERATING MANUAL
EINBAUANLEITUNG UND GEBRAUCHSANWEISUNG**

Inhoudsopgave

Voorwoord	6
1. Inleiding	6
2. Veiligheid	6
3. Installatievoorschrift	7
3.1. Vooraf	7
3.1.1. De schoorsteen	7
3.1.2. Ventilatie van het lokaal	8
3.1.3. Vloer, wanden	9
3.2. Voorbereidende werkzaamheden	9
3.2.1. Montage van de poten	9
3.2.2. Rookgasuitgang	9
3.2.3. Montage van de “koude hand”	10
3.2.4. Montage van de knop van de schudstang	10
3.3. Afwerking	10
3.4. Verpakkingsmaterialen	10
4. Gebruiksaanwijzing	11
4.1. Brandstof	11
4.2. Aanmaken	11
4.3. Stoken met hout	12
4.4. Stoken met kolen	12
4.5. Stoken op laag regime (voor toestellen geschikt voor continu gebruik)	13
4.6. Ontassen	13
4.7. Doven	13
4.8. Weersomstandigheden	13
5. Onderhoud	14
6. Garantie	15
Bijlage 1: technische data sheet	46
Bijlage 2: afmetingen	47

Table de matières

Préface.....	16
1. Introduction.....	16
2. Sécurité	16
3. Installation.....	17
3.1. Au préalable	17
3.1.1. La cheminée.....	17
3.1.2. Ventilation du local	18
3.1.3. Sol, parois.....	19
3.2. Travaux préparatoires	19
3.2.1. Assemblage et montage des pieds (voir croquis).....	19
3.2.2. Sortie fumées	19
3.2.3. Montage de la « poignée froide »	20
3.2.4. Montage du bouton pour la tige de décrochage	20
3.3. Finition.....	20
3.4. Emballage.....	20
4. Mode d'emploi.....	21
4.1. Combustible.....	21
4.2. Allumage.....	21
4.3. La combustion au bois.....	22
4.4. La combustion au charbon	23
4.5. Chauffer à bas régime (pour appareils adaptés à une utilisation en continu)	23
4.6. Le décrochage	23
4.7. Extinction.....	24
4.8. Conditions atmosphériques	24
5. Entretien.....	24
6. Garantie.....	25
Annexe 1 : données techniques	46
Annexe 2 : dimensions	47

Table of contents

Foreword	26
1. Introduction.....	26
2. Safety	26
3. Installation guideline	27
3.1. Preparatory measures.....	27
3.1.1. The chimney	27
3.1.2. Ventilation	28
3.1.3. Floor, walls	29
3.2. Preparing the stove	29
3.2.1. Assembling and installing the legs (see sketch).....	29
3.2.2. The smoke outlet	29
3.2.3. Assembling the “cold handle”.....	30
3.2.4. Assembling the knob for deashing	30
3.3. Finishing	30
3.4. Packaging materials.....	30
4. Instructions for use.....	30
4.1. Fuel	30
4.2. Lighting a fire.....	31
4.3. Burning wood	31
4.4. Burning coal	32
4.5 Low heating (for devices suitable for continuous use)	33
4.6. Ash removal	33
4.7. Extinguishing the fire	33
4.8. Weather conditions.....	33
5. Maintenance	34
6. Warranty.....	35
Annex 1: technical data sheet	46
Annex 2: dimensions	47

Inhalt

Vorwort.....	36
1. Einleitung	36
2. Sicherheit.....	36
3. Montagevorschrift.....	37
3.1. Vorher.....	37
3.1.1. Der Schornstein	37
3.1.2. Lüftung des Raumes.....	39
3.1.3. Fussboden, Wände	39
3.2. Vorbereitenden Arbeiten	39
3.2.1. Montage der Füße.....	40
3.2.2. Rauchgasausgang	40
3.2.3. Montage des „kalten Handgriffs“	40
3.2.4 Anbau des Schüttelstangenknaufs	40
3.3. Abfertigung	40
3.4. Verpackungsmaterialien	41
4. Gebrauchsanleitung	41
4.1. Brennstoff	41
4.2. Anzünden.....	42
4.3. Heizen mit Holz.....	42
4.4. Heizen mit Kohlen	43
4.5. Entaschen.....	43
4.6. Geringes Heizen (für Geräte, die für unaufhörlichen Gebrauch geeignet sind).....	44
4.7. Auslöschen.....	44
4.8. Wetterlage	44
5. Wartung.....	44
6. Garantie.....	45
Anlage 1: technischen Daten.....	46
Anlage 2: Abmessungen	47

Voorwoord

Bij deze haard ontvangt u deze installatievoorschriften en gebruiksaanwijzing. U vindt er naast instructies voor het plaatsen en informatie over het gebruik, ook adviezen omtrent veiligheid en onderhoud.

Lees dit boekje zorgvuldig, vooraleer met de plaatsing aan te vatten en het toestel in gebruik te nemen.

Bewaar dit boekje, zodat een volgende gebruiker er zijn voordeel mee kan doen.

1. Inleiding

Met de aankoop van een DRU heeft u een kwaliteitsproduct gekocht, een toestel dat symbool staat voor een nieuwe generatie energiezuinige en milieuvriendelijke verwarmingstoestellen, waarbij optimaal gebruik wordt gemaakt van zowel convectiewarmte als stralingswarmte. Door toepassing van een revolutionair verbrandingsconcept levert een DRU verbluffende resultaten en voldoet aan de strenge milieu- en veiligheidsnormen. Daarbij kunt u blijven genieten van een mooi vlammen spel.

De toestellen worden geproduceerd volgens ISO 9002 en met de modernste productiemiddelen. Mocht er onverhoopt toch iets aan uw toestel mankeren, dan kunt u altijd een beroep doen op de DRU service.

Dit toestel is ontworpen om te worden geplaatst in een woonruimte en hermetisch aangesloten aan een rookgasafvoerkanaal (schoorsteen).

Een vakkundige plaatsing, een goedwerkende schoorsteen en een afdoende verluchting zijn een waarborg voor een langdurige en feilloze werking van Uw toestel.

Laat u bij plaatsing en aansluiting adviseren of helpen door een vakman.

2. Veiligheid

Het toestel is ontworpen voor verwarmingsdoeleinden. Dit houdt in dat alle oppervlaktes, inclusief het glas, zeer heet kunnen worden ($> 100^{\circ} \text{C}$).

Plaats geen gordijnen, kleren, wasgoed, meubels of andere brandbare materialen bovenop of in de nabijheid van het toestel.

Het is raadzaam, na installatie van de haard, deze enige uren op de hoogste stand te stoken en daarbij tevens goed te ventileren, zodat de hittebestendige lak de kans heeft om uit te harden. Dit kan gepaard gaan met enige rookontwikkeling, doch deze verdwijnt vanzelf na enige tijd.

Regelmatige reiniging en onderhoud van toestel en schoorsteen is noodzakelijk voor een langdurige en veilige werking van uw installatie. Volg hiervoor nauwgezet de instructies in het betreffende hoofdstuk.

Bij schoorsteenbrand zet je de luchtschuiven van het toestel onmiddellijk dicht, verlucht de kamer en bel de brandweer.

Gebroken of gebarsten glas moet worden vervangen alvorens het toestel opnieuw in gebruik te nemen.

Het toestel is specifiek ontworpen om bepaalde soorten brandstoffen te gebruiken. In de technische specificaties in bijlage vindt U hiervan de detail. Het is absoluut verboden andere dan deze brandstoffen te gebruiken. Uw toestel kan hierdoor sneller beschadigd worden. Het is bovendien schadelijk voor het milieu.

3. Installatievoorschrift

3.1. Vooraf

De kachel moet hermetisch worden aangesloten op een goed werkende schoorsteen, voldoende afgeschermd zijn van brandbare materialen (vloer en wanden), in een ruimte met voldoende verluchting.

Informeer naar nationale of plaatselijke normen en voorschriften terzake. Uw verdeler kan u hierin adviseren.

Raadpleeg eventueel ook brandweer en/of verzekeringsmaatschappij naar specifieke voorschriften of vereisten.

Neem ook kennis van de technische specificaties in bijlage van deze handleiding alvorens met de installatie aan te vatten.

3.1.1. De schoorsteen

De schoorsteen (het rookkanaal) heeft een dubbele functie:

- Het aanzuigen van de lucht vanuit de kamer, nodig voor de verbranding van de brandstof in de kachel of open haard.
- Het afvoeren van de verbrandingsgassen door thermische en natuurlijke trek. De thermische trek ontstaat door het warmteverschil tussen de lucht in en buiten het rookkanaal. De opgewarmde lucht in het rookkanaal is lichter dan de koudere lucht buiten het kanaal en stijgt daarom omhoog, samen met de verbrandingsgassen. Natuurlijke trek wordt veroorzaakt door omgevingsfactoren o.a. de wind.

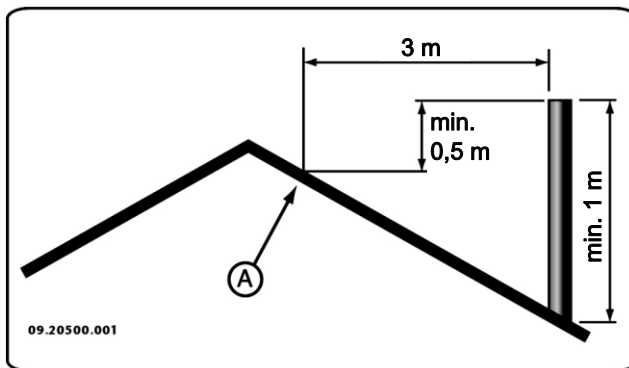
Het is verboden om meerdere toestellen op een enkele schoorsteen aan te sluiten (bv. de centrale verwarmingsketel), tenzij lokale of nationale reglementeringen hierin voorzien.

Ga na welke schoorsteen nodig is voor het gekozen toestel, en of de bestaande schoorsteen geschikt is. Laat u hierbij adviseren door een specialist.

De schoorsteen voldoet best aan de volgende voorwaarden:

- Het rookkanaal moet gemaakt zijn van vuurvast materiaal. Elementen van keramiek of roestvrij staal verdienen aanbeveling.
- De schoorsteen moet luchtdicht en goed gereinigd zijn, en een voldoende trek garanderen (een trek of onderdruk van 15 tot 20 Pa tijdens normaalbelasting is ideaal).

- Hij moet zo verticaal mogelijk lopen, vertrekkend van de uitgang van het toestel. Richtingsveranderingen en horizontale stukken zijn afgeraden, wegens verstoring van de rookgasafvoer en mogelijke ophoping van roet (verstopping !!).
- De binnenmaten van de schoorsteen mogen niet te groot zijn om de rookgassen niet te sterk te laten afkoelen. Voor aanbevolen schoorsteendiameter, zie technische specificatie in bijlage. Indien het rookkanaal behoorlijk geïsoleerd is, kan de diameter eventueel groter zijn.
- De sectie van het rookkanaal moet vooral constant zijn. Verbredingen, en vooral vernauwingen, verstoren de vlote rookgasafvoer en worden best vermeden. Hetzelfde geldt voor een dekplaat of afvoerkap bovenop de schoorsteen. Let er op dat hierdoor de uitmondingssectie niet vernauwt, en dat de kap zodanig ontworpen is dat, bij wind, de afvoer van de rookgassen niet belemmerd, maar bevorderd wordt.
- Vooral als het rookkanaal door onverwarmde ruimten loopt of buitenwanden heeft, is bijkomende isolatie belangrijk. Metalen schoorstenen, of schoorsteengedeelten buiten de woning, moeten steeds worden uitgevoerd in dubbelwandig geïsoleerde buizen. Het buitendaks gedeelte van de schoorsteen moet steeds geïsoleerd zijn.
- De schoorsteen dient voldoende hoog te zijn (minimum 4 meter), en uitmonden in een zone die niet verstoord wordt door omliggende gebouwen, nabijstaande bomen of andere hindernissen. Als vuistregel geldt: 60 cm boven de nok van het dak. Indien de nok meer dan 3 meter verwijderd is van de schoorsteen, zie dan de afmetingen aangegeven in figuur hieronder. Afhankelijk van eventueel nabijgelegen gebouwen en/of bomen, moet de schoorsteen hoger zijn.



3.1.2. Ventilatie van het lokaal

Verbranding van hout, kolen of gas verbruikt zuurstof. Het is dus van groot belang dat de ruimte waar het toestel geïnstalleerd wordt, voldoende verlucht of geventileerd wordt. Bij een onvoldoende verluchting kan de verbranding verstoord worden, en kan de feilloze afvoer van de rookgassen door de schoorsteen niet meer gegarandeerd worden, met mogelijk rookuitwasemingen in de woonkamer tot gevolg.

Plaats desnoods in de kamer een verluchttingsrooster die toevoer van verse lucht garandeert. Deze voorziening is zeker nodig bij goed geïsoleerde ruimtes, wanneer er mechanische ventilatie aanwezig is.

Let ook op andere luchtverbruikers die in dezelfde ruimte of in de woning aanwezig zijn, zoals een ander verwarmingstoestel, een dampkap, een droogkast of een badkamerventilator. Gebruik deze toestellen niet als de haard brandt, of zorg voor een extra luchttoevoer in functie van deze toestellen.

3.1.3. *Vloer, wanden*

Voorzie voldoende afstand tussen het toestel en brandbare materialen zoals houten wanden en meubels. Voor vrijstaande toestellen dient deze afstand minimaal 40 cm te bedragen. De vloer moet voldoende draagkrachtig zijn.

Een brandbare vloer moet voldoende beschermd worden tegen warmteuitstraling door middel van een onbrandbare beschermplaat. Een vloerkleed moet minimaal 80cm van het vuur verwijderd zijn.

Voor verdere specifieke richtlijnen, zie technische specificatie in bijlage.

3.2. **Vorbereidende werkzaamheden**

Controleer het toestel onmiddellijk bij ontvangst op transportschade en/of zichtbare schade en breng desgevallend de leverancier op de hoogte. Stel het toestel intussen niet in werking.

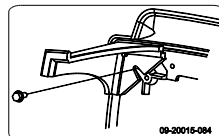
Teneinde beschadiging van het toestel te vermijden bij plaatsing, en om het toestel gemakkelijker te kunnen manipuleren, is het aangeraden vooraf eerst alle niet-vaste onderdelen uit de kachel te verwijderen (vuurvaste stenen, aslade, stookrooster). Let bij het uithalen van deze stukken op hun positie, zodat u ze achteraf op de juiste manier weer in het toestel kan plaatsen.

Met het toestel worden de volgende accessoires meegeleverd:

- Een stel poten
- Een aansluitkraag met bevestigingsbeugels
- Een "koude hand" voor de deur.
- Een "koude hand" voor het uitnemen van de aslade.
- Een trekschepje voor de assen

3.2.1. *Montage van de poten*

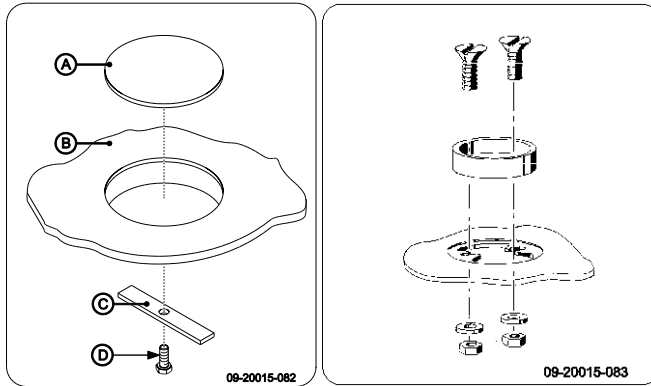
Kantel de kachel achterover op de rugzijde en monteer nu de 4 poten op de kachel. Gebruik de sluitringen en moeren (M8), die reeds gemonteerd zijn op de bodemplaat.



3.2.2. *Rookgasuitgang*

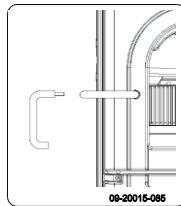
Uw toestel laat de volgende aansluitingen toe: topaansluiting en achteraansluiting. Afhankelijk van de verkozen aansluiting, kan een van de twee openingen worden afgesloten met het meegeleverde afsluitdeksel, en de andere worden voorzien van de meegeleverde aansluitkraag. Gebruik hiervoor de meegeleverde bevestigingsmaterialen

en zorg voor een goede afdichting van aansluitkraag en deksel op het toestel door middel van de bijgeleverde kit of paste.



3.2.3. Montage van de "koude hand"

Zie figuur voor montage.



3.2.4. Montage van de knop van de schudstang.

De knop kan eenvoudig op de schudstang gedraaid worden.

3.3. Afwerking

Wanneer het toestel op de juiste plaats staat, en hermetisch op de schoorsteen is aangesloten, worden alle losse delen terug in het toestel geplaatst.

Uw toestel is nu gebruiksklaar.

Let op: laat het toestel NOOIT branden zonder binnenplaten of vuurvaste stenen.

3.4. Verpakkingsmaterialen

De verpakkingsmaterialen moeten op verantwoorde wijze en conform de overheidsbepalingen worden afgevoerd.

4. Gebruiksaanwijzing

4.1. Brandstof

Dit toestel is uitsluitend geschikt voor het stoken van hout, bruinkoolbriketten en kolen. Alle andere brandstoffen zijn verboden. Het gebruik ervan kan leiden tot ernstige schade aan Uw toestel.

Stook ook geen behandeld hout, zoals sloophout, geverfd hout, geïmpregneerd hout of verduurzaamd hout, multiplex of spaanplaat. Het stoken ervan, evenals van kunststof, oud papier en huishoudelijk afval is sterk vervuilend voor het toestel, de schoorsteen en het milieu. Een schoorsteenbrand kan hiervan het gevolg zijn.

Hout

Gebruik bij voorkeur hard hout. Eik, berk en fruitbomenhout zijn zeer goede houtsoorten om te stoken.

Het hout moet minstens 2 jaar goed gedroogd zijn op een overdekte en goed verluchte plaats. Reeds gekloven hout droogt beter. Het maximale vochtpercentage voor droog hout is 20%.

Nat hout is als brandstof niet bruikbaar, u heeft er geen warmte van, alle energie gaat verloren in het verdampen van het vocht, er komen slechtriukende gassen vrij en er is veel roetaanslag op de ruit van de deur en in de schoorsteen.

Bruinkoolbriketten

Bruinkoolbriketten branden op ongeveer dezelfde manier als hout. Zorg ervoor dat vooraleer U briketten gaat stoken, er een goed houtskoolbed in de kachel aanwezig is.

Kolen

Antracietkolen bestaan er in verschillende categorieën. Sommige kenmerken kunnen bij wet bepaald zijn. Zo moet antraciet "A" minder dan 10% vluchtige bestanddelen bevatten, antraciet "B" minder dan 12%. Het asgehalte kan variëren van 3 tot 13%.

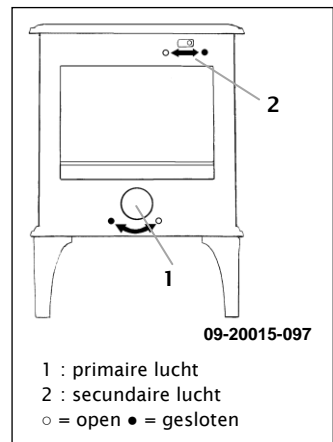
Voor een goede werking van Uw toestel wordt het gebruik van antraciet "A" met een laag asgehalte aanbevolen. Brandstof met een hoog asgehalte heeft immers een lagere stookwaarde, er moet vaker ontast worden, en het vuur dooft sneller.

Het aanbevolen kaliber is 12/22 of 20/30.

4.2. Aanmaken

Om voldoende trek te creëren in de schoorsteen en om alzo geen rook in de kamer te bekomen, moet de schoorsteen voor het aanmaken van de haard eerst voldoende opgewarmd worden. Bij een koude schoorsteen kan men best een "lokvuur" maken, door bv. een prop (kranten-) papier boven de vlamplaat aan te steken.

Het toestel wordt aangemaakt met (kranten)papier en/of aanmaakblokjes en kleine stukjes hout.



Zet de deur op een kier en de luchtschuiven geheel open. Zie figuur hiernaast voor de werking van de luchtschuiven.

Het is belangrijk dat het aanmaakvuur hevig doorbrandt. Daarna kunnen er dikkere stukjes hout op en kan de deur gesloten worden. Is het vuur voldoende gestabiliseerd en is er voldoende gloed dan kunnen hout of bruinkoolbriketten worden opgelegd.

4.3. Stoken met hout

De beste regeling van de vuurhaard bekomt men door de aanmaakluchtschuif onderaan volledig te sluiten en de luchttoevoer volledig te regelen met de bovenste luchtschuif. Indien deze regeling onvoldoende blijkt, of om het vuur aan te wakkeren, kan tijdelijk de onderste luchtschuif gedeeltelijk geopend worden voor extra luchttoevoer.

Zorg dat de deur van de kachel steeds goed gesloten is. Stook nooit met open deur.

Vul tijdig brandstof bij. Vul nooit teveel ineens. Best is de vuurhaard tot maximaal een derde te vullen en regelmatig bij te vullen.

Open de vuldeur steeds langzaam en open ze steeds voor een zo kort mogelijke tijd. Vooraleer wordt bijgevuld, zorg ervoor dat het houtskoolbed gelijkmatig over de stookvloer verdeeld wordt, en ga na dat er net achter het vuurrooster voldoende gloed is zodat de vulling onmiddellijk vuur vat.

Open desnoods de aanmaakluchtschuif onderaan voor een tijdje.

Wanneer het hout los gestapeld wordt, zal het zeer vlug verbranden omdat de zuurstof elk stuk hout gemakkelijk kan bereiken. Deze stapeling gebruikt men wanneer men kort wil stoken. Wanneer het hout compacter gestapeld wordt, zal het langzamer verbranden aangezien de lucht slechts bepaalde stukken hout kan bereiken. Het hout wordt best op deze manier gestapeld wanneer men voor een langere tijd wil stoken.

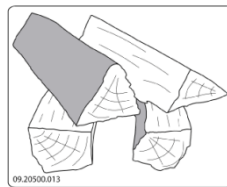
Wanneer u langdurig hout op een lage stand stookt, kan er zich in de schoorsteen een afzetting van teer en creosoot vormen. Teer en creosoot zijn zeer brandbaar. Als deze stoffen zich teveel afzetten in de schoorsteen, kan er bij een plotse hoge temperatuur een schoorsteenbrand ontstaan. Daarom is het noodzakelijk regelmatig het toestel flink door te stoken, zodat geringe afzettingen van teer en creosoot onmiddellijk verdwijnen. Bij een te lage stand gaat er zich ook teer afzetten op de ruit en de deuren.

Het is beter, bij milde buitentemperatuur, de kachel slechts enkele uren per dag intens te laten branden.

4.4. Stoken met kolen

VOOR HET STOKEN VAN KOLEN WORDT DE LUCHTSCHUIF BOVENAAN STEEDS GESLOTEN GEHOUDEN.

Is het vuur voldoende gestabiliseerd en is er voldoende gloed dan kan een eerste schep kolen op het vuur. Eens de kolen vuur gevat hebben, vervolledigt u de vulling. Let erop dat u het vuur niet dooft door er in een keer te veel kolen op te doen. Regel na een tijdje doorbranden de stand van de luchtschuif onderaan de deur. Net voor het bijvullen zet u



Losse stapeling



Compacte stapeling

de luchtschuif onderaan volledig open. Gebruik nu het schudrooster of het meegeleverde trekschepje en schud tot er gloeiende deeltjes in de aslade vallen en vul daarna de kolen bij. Zet na enkele minuten de luchtschuif weer in de gewenste stand. Doe er maximaal zoveel kolen bij tot u nog juist de gloed kunt zien van de vorige vulling.

Als de vuurkorf of de gietijzeren lamellen rood gloeiend staan, bent u te hard aan het stoken.

4.5. Stoken op laag regime (voor toestellen geschikt voor continu gebruik)

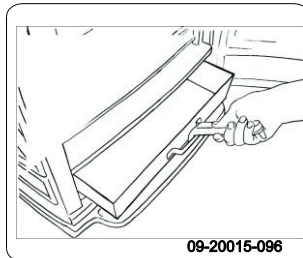
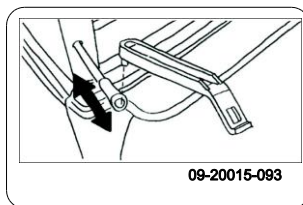
Om het toestel als een “continu vuur” te gebruiken, kan men de primaire en secundaire luchtinlaten zo kiezen tot je de juiste brandstenheid bekomt. Zorg er steeds voor dat er voldoende gloed op de stookbodem aanwezig is.

4.6. Ontassen

Onderaan de vuurhaard is het toestel voorzien van een stook- of schudrooster doorheen dewelke de assen in de asbak belanden. Door heen en weer bewegen van de schudstang en/of gebruik van het trekschepje kunnen de assen verwijderd worden. Met de bijgeleverde “koude” hand kan de asbak uit het toestel genomen worden (zie figuur).

Van hout hebt u relatief weinig assen en is het niet nodig uw toestel elke keer te ontassen, het stoken van hout in een asbed geeft overigens een betere verbranding.

Bij kolenstook moet regelmatig ontast worden en de aslade tijdig geleidigd worden. De assen mogen de onderzijde van het stookrooster NOOIT raken



4.7. Doven

Vul geen brandstof bij en laat de kachel gewoon uitgaan.

Als een vuur getemperd wordt door de luchttoevoer te verminderen, komen veel schadelijke stoffen vrij. Het vuur moet daarom vanzelf uitbranden en mag pas verlaten worden als het goed gedoofd is.

4.8. Weersomstandigheden

Waarschuwing!

Bij nevel en dichte mist wordt de afvoer van de rookgassen door de schoorsteen sterk bemoeilijkt, en kunnen rookgassen neerslaan en stankoverlast geven. Indien het niet echt nodig is, kunt u beter onder deze weersomstandigheden niet stoken.

5. Onderhoud

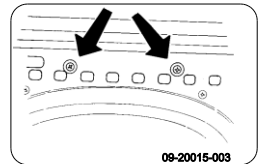
Het vraagt weinig moeite om uw toestel in goede staat te houden. Controleer regelmatig of het dichtingkoord van de deuren nog goed afsluit.

Het toestel wordt aan de buitenzijde zuiver gemaakt met een vochtig zeemvel, als het voldoende koud is. Poets het toestel nooit wanneer het nog warm is.

Kleine verfbeschadigingen kunnen bijgewerkt worden met een spuitbus. Uw verdeler kan U de gepaste spuitbus bezorgen. Bij het eerste gebruik na het spuiten kan Uw toestel nog wat geur afgeven. Dit verdwijnt echter snel. Kleine emailbeschadigingen worden hersteld met een reparatiekit van de gewenste kleur, beschikbaar bij Uw verdeler.

Het glas wordt gereinigd met in de handel verkrijgbare glasreinigingsproducten (bv. producten voor keramische kookplaten). Uw installateur kan U ook aangepaste producten bezorgen. Gebruik echter nooit schurende of bijtende producten.

Een eventueel slecht lopende luchtschuif kan worden geregeld met de twee schroeven in de frontplaat boven de luchtopeningen (zie figuur).



Aan het eind van het stookseizoen sluit u de schoorsteen af met een prop krantenpapier. U kunt nu de kachel inwendig goed schoon maken. Vernieuw indien nodig de koordafdichtingen en kit eventuele lekkages dicht. Verwijder eventueel ook de vlamplaat bovenaan in de vuurhaard voor een grondige reiniging.

Vooraleer het stookseizoen aan te vangen, laat U eerst de schoorsteen door een erkend vakman vegen.

Ook tijdens het stookseizoen is het nuttig de schoorsteen op roet te controleren. Controle en onderhoud van de schoorsteen is een wettelijke verplichting.

Wanneer bovenstaande punten in acht genomen worden, zult U in volle tevredenheid kunnen genieten van uw kachel.

6. Garantie

De garantie op uw DRU houtkachel wordt u verleend door uw leverancier. In geval van klachten dient u altijd met hem contact op te nemen.

Uw leverancier zal DRU inschakelen als hij dit nodig acht.

De fabrieksgarantie is 7 jaar en gaat in op de datum van aankoop, met de volgende uitzonderingen met betrekking tot de garantietermijn:

- 2 jaar op bewegende delen, zoals:
 - scharnieren
 - kleppen
 - deursluiting
- 2 jaar op het email
- 6 maanden op slijtagedelen. Dit betreft delen die direct aan het vuur zijn blootgesteld, zoals:
 - vuurvaste stenen of de wand of bodem van de verbrandingskamer
 - remplaat, e.d.
 - glas
 - afdichtingen

De fabrieksgarantie betreft de gratis levering van een vervangend onderdeel.

De garantie komt te vervallen in geval van:

- gebruik van ongeschikte brandstof
- oververhitting van het toestel
- het niet opvolgen van de installatievoorschriften of wettelijke vereisten
- het niet opvolgen van de gebruiksinstructies
- gebrek aan onderhoud
- vervuiling van het glas door thermische belasting

Préface

Le foyer vous est fourni avec les notices d'installation et mode d'emploi ci-joints. Outre des instructions pour le placement et des informations sur l'utilisation du foyer, vous y trouverez également des conseils en matière de sécurité et d'entretien.

Lisez attentivement cette notice avant de procéder à l'installation et de mettre l'appareil en service.

Conservez ce carnet pour qu'un prochain utilisateur puisse également en profiter.

1. Introduction

L'appareil DRU que vous venez d'acquérir est un produit de qualité, qui symbolise une nouvelle génération de poêles économiques et respectueux de l'environnement, et utilisant de manière optimale tant la chaleur de convection que la chaleur de rayonnement. Grâce à l'application d'un concept de combustion révolutionnaire, l'appareil DRU fournit des résultats étonnants et satisfait en outre aux normes sévères de sécurité et d'environnement. De plus, vous pourrez jouir d'un jeu de flammes fascinant.

Votre appareil est produit selon les normes ISO 9002 et en utilisant des moyens de production des plus modernes.

L'appareil est prévu pour être installé dans un local d'habitation et raccordé de manière hermétique à une cheminée (conduit de fumée).

Un placement professionnel, une cheminée performante et une aération suffisante du local, sont les garanties pour le fonctionnement correct et une longue durée de vie de votre poêle.

Demandez l'aide et/ou le conseil d'un professionnel lors du placement de votre appareil.

2. Sécurité

L'appareil a été conçu à des fins de chauffage. Cela implique que toutes les surfaces, y compris le verre, peuvent être très chaudes (> 100 ° C).

Ne placez pas de rideaux, vêtements, linges, meubles ou autre matière inflammable sur ou à proximité de l'appareil.

Il est recommandé, après installation du foyer, de le laisser chauffer pendant quelques heures sur la position la plus élevée et de bien ventiler pour faire sécher la laque réfractaire. Ceci peut entraîner la formation de fumée, qui disparaîtra d'elle-même après un certain temps.

L'entretien et le nettoyage réguliers sont indispensables au fonctionnement de longue durée et en toute sécurité. Suivez pour cela scrupuleusement les instructions du chapitre s'y référant.

Si un feu de cheminée se déclare, fermez immédiatement les arrivées d'air de l'appareil et alertez de suite les pompiers.

Le verre fissuré ou brisé doit être remplacé avant de remettre l'appareil en marche. Votre appareil est conçu pour l'utilisation de combustibles bien spécifiques. Vous en trouverez le détail dans les spécifications techniques en annexe. Il est strictement défendu d'utiliser d'autres combustibles, votre poêle risque de s'endommager rapidement. De plus, ce n'est pas favorable à l'environnement.

3. Installation

3.1. Au préalable

Le poêle doit être raccordé à une cheminée correcte, suffisamment éloigné et/ou protégé de matériaux combustibles (sol, parois), et ce dans un local suffisamment aéré ou ventilé.

Informez-vous au sujet des normes nationales et régionales d'application pour votre installation. Votre revendeur pourra vous conseiller.

Consultez éventuellement aussi les pompiers et/ou votre compagnie d'assurance au sujet de règles ou exigences spécifiques.

Finalement, prenez note des spécifications techniques en annexe du présent manuel avant d'entamer l'installation.

3.1.1. La cheminée

La cheminée (conduit de fumée) a une double fonction :

- L'aspiration de l'air du local, nécessaire à la combustion du combustible dans le foyer.
- L'évacuation vers l'extérieur des produits de combustion ou des fumées qui se forment dans le poêle ou le foyer. Cette évacuation se fait grâce au tirage naturel ou à la dépression, créée par la force ascendante des gaz chauds dans la cheminée. Ce tirage règle aussi la combustion.

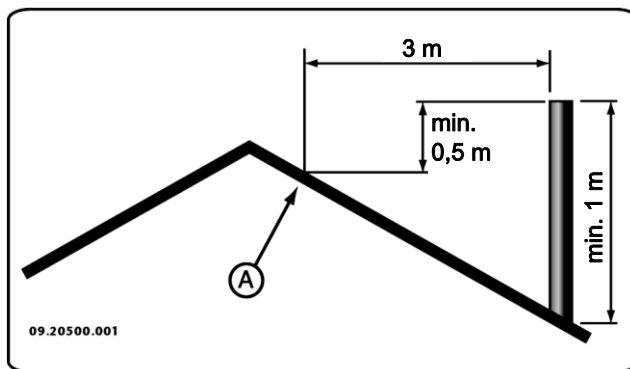
Il est défendu de raccorder plusieurs appareils de chauffage (p.ex. la chaudière du chauffage central) au même conduit de cheminée, sauf dans des cas bien précis où tant l'appareil que des prescriptions nationales ou régionales le prévoient.

A chaque poêle ou feu ouvert correspond un type bien précis de cheminée ou conduit de fumée d'un diamètre déterminé. Assurez-vous que votre cheminée convient à l'appareil de votre choix et, au besoin, faites effectuer les adaptations requises. Demandez toujours l'avis d'un spécialiste.

Les éléments suivants peuvent servir de guide lors de l'évaluation de votre cheminée :

- Le conduit doit être construit en matériau réfractaire ou résistant à de hautes températures. Des éléments en céramique ou en acier inoxydable sont préconisés.
- La cheminée doit être étanche et bien propre, et garantir un tirage suffisant. Un tirage de 15 à 20 Pa à l'allure nominale est un minimum.

- Le conduit d'évacuation doit être aussi vertical que possible, en partant de la sortie de l'appareil. Les changements de direction et les sections horizontales sont déconseillés : ils perturbent l'évacuation des fumées et peuvent créer une accumulation de suie (risque de bouchage !!).
- La section intérieure du conduit ne peut pas être trop grande afin d'éviter que les fumées ne refroidissent trop. Référez-vous aux spécifications techniques en annexe pour la section optimale. Une cheminée thermiquement bien isolée permet éventuellement une section plus importante.
- La section doit surtout être constante. Tous obstacles, tels que les élargissements, changements brusques de direction, et surtout les réductions, y compris au niveau du débouché sur le toit, perturbent l'évacuation des fumées et sont dès lors déconseillés. Veillez aussi que la construction de la sortie de cheminée est telle que, en cas de vent, le tirage soit amélioré et non entravé.
- Pour éviter les problèmes de condensation, les fumées ne doivent pas se refroidir trop fortement dans la cheminée. Surtout quand le conduit passe par des pièces non chauffées ou par les murs extérieurs, une isolation supplémentaire est préconisée. Les cheminées métalliques ou les parties de cheminée situées à l'extérieur de l'habitation doivent toujours être réalisées en tubes isolés à paroi double. La partie hors du toit doit toujours être isolée.
- Le conduit de fumée doit être suffisamment haut (minimum 4 m), et déboucher dans une zone non perturbée par des bâtiments, arbres ou autres obstacles avoisinants. Une règle de base est la suivante: 60 cm au-dessus du faîtage du toit, ou plus si perturbation possible. Si le faîtage est éloigné de plus de 3 m, voir croquis ci dessous.



3.1.2. Ventilation du local

Toute combustion consomme de l'oxygène. Il est donc très important que le local dans lequel se trouve le poêle ou foyer, soit suffisamment aéré ou ventilé.

Un manque d'aération peut perturber la combustion ainsi que l'évacuation des fumées par la cheminée. Des émanations de fumées et gaz nocifs dans la chambre peuvent en être la conséquence.

Au besoin, placez une grille d'aération qui garantira l'apport d'air frais extérieur suffisant. Surtout dans des locaux bien isolés, ou pourvus d'une ventilation mécanique, un tel apport d'air frais sera indispensable.

Tenez compte aussi d'autres consommateurs d'air présents dans le local ou l'habitation, tels qu'un autre appareil de chauffage, une hotte de cuisine, un sèche-linge, un ventilateur de salle de bain,... N'utilisez jamais ces appareils en même temps que votre foyer, ou prévoyez un apport d'air supplémentaire en fonction des appareils en question.

3.1.3. Sol, parois

La distance entre le foyer ou poêle et les matériaux combustibles tels que des parois latérales et arrière en bois, meubles etc., doit être suffisamment grande. Pour des appareils non encastrables, la distance minimale est de 40 cm.

Le sol doit suffisamment solide pour supporter le poids de l'appareil.

Un sol en matériau combustible doit être suffisamment protégé du rayonnement thermique par une plaque de protection résistante à la température.

Un tapis doit rester distant d'au moins 80 cm du feu.

3.2. Travaux préparatoires

Contrôlez l'appareil immédiatement après réception. Prévenez le revendeur en cas de dégâts. Entre temps, ne le mettez pas en fonctionnement.

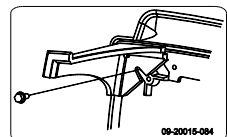
Afin d'éviter tout endommagement de l'appareil lors du placement, et afin de faciliter la manipulation, l'on peut d'abord retirer toute pièce non fixe de l'appareil (briques réfractaires, grille, cendrier, etc.). Veillez bien à la position de ces pièces, afin de pouvoir les replacer correctement après l'installation de l'appareil.

L'appareil est livré avec les accessoires suivants :

- Un set de 4 pieds
- Un collier de raccordement avec brides de fixation
- Une 'poignée froide' pour la porte
- Une 'main froide' pour extraire le cendrier
- Une petite pelle pour récolter les cendres

3.2.1. Assemblage et montage des pieds (voir croquis)

Inclinez l'appareil sur le dos et fixez les pieds sur la base de l'appareil au moyen des vis et écrous M8 prémontés.

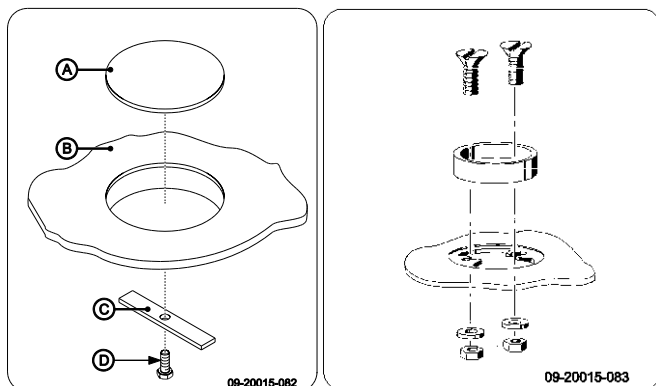


3.2.2. Sortie fumées

L'appareil est prévu pour raccordement à la cheminée soit vers l'arrière, soit vers le haut.

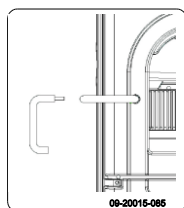
Selon le raccordement choisi, une des sorties peut être obturée à l'aide du couvercle joint, l'autre sera munie d'un collier de raccordement.

Assurez une bonne étanchéité du collier au moyen du mastic joint.



3.2.3. Montage de la « poignée froide »

La poignée froide s'assemble comme indiqué sur le croquis.



3.2.4. Montage du bouton pour la tige de décrochage

On peut simplement monter le bouton sur la tige de décrochage.

3.3. Finition

Placez l'appareil au bon endroit, effectuez le raccordement étanche à la cheminée, et remplacez toutes les pièces retirées dans l'appareil. Votre appareil est maintenant prêt à l'usage.

Attention : ne faites JAMAIS fonctionner votre appareil sans plaques intérieures ni briques réfractaires.

3.4. Emballage

Les matériaux d'emballage doivent être liquidés de façon justifiée et conformément aux réglementations d'application.

4. Mode d'emploi

4.1. Combustible

Cet appareil convient exclusivement pour le chauffage au bois, aux briquettes de lignite et au charbon. L'utilisation de tout autre combustible est strictement interdit. Cela peut causer d'importants dommages à votre appareil.

N'utilisez jamais de bois traité, tel le bois de démolition, bois peint, imprégné, le multiplex... Leur utilisation, telle que celle des matières plastiques, du papier et des déchets de ménage, est très contaminant pour l'appareil et la cheminée, ainsi que pour l'environnement. De plus, un feu de cheminée peut en être la conséquence.

Le bois

Utilisez de préférence le bois dur. Le chêne, le bouleau et les arbres fruitiers sont de bons bois pour la combustion. Le bois doit avoir pu sécher dans un endroit bien aéré à l'abri de la pluie pendant au moins deux, de préférence trois ans. Le bois préalablement fendu sèche mieux. Le taux d'humidité du bois sec ne dépasse pas 20%.

Le bois humide ou mouillé ne convient pas comme combustible. Il ne donne pas de chaleur, toute l'énergie se perd à l'évaporation de l'humidité. Il se forme des gaz malodorants, ainsi qu'un dépôt de goudron important tant sur la vitre de l'appareil que dans la cheminée (d'où risque de feu de cheminée !).

Briquettes de lignite

Les briquettes brûlent environ de la même façon que le bois. Veillez tout de même, avant de brûler des briquettes, d'avoir une bonne base de charbon de bois dans l'appareil.

Le charbon

Le charbon anthracite existe en plusieurs catégories. Certaines de leurs caractéristiques peuvent être déterminées par une loi. Ainsi l'anthracite « A » ne peut contenir que moins de 10% de particules volatiles, l'anthracite « B » moins de 12%. La teneur en cendre peut varier de 3 à 13%. Pour un bon fonctionnement de votre appareil, il est recommandé de consommer de l'anthracite « A » à faible teneur en cendre.

Le combustible à haute teneur en cendre a du reste une moindre valeur de chauffage, la cendre doit être enlevée plus fréquemment et le feu s'éteint plus rapidement. Il est recommandé de consommer du calibre 12/22 ou 20/30

4.2. Allumage

Afin de créer un tirage suffisamment élevé dans la cheminée, et d'éviter ainsi les retours de fumées dans la chambre, il faut que la cheminée soit suffisamment chaude avant d'allumer l'appareil. Au besoin, faire un petit 'feu d'appel' avec une boulette de papier au-dessus du déflecteur dans la partie supérieure du corps de chauffe.

Pour allumer l'appareil, utilisez du papier (journal) ou des briquettes d'allumage et du petit bois.

Gardez la porte entr'ouverte et les registres d'air complètement ouverts.

Voir croquis pour le fonctionnement des registres d'air.

Il est important que le feu de mise en route soit bien intense. Ensuite, chargez du bois plus épais et fermez la porte. Une fois le feu bien stabilisé avec suffisamment de braise, l'on peut ajouter au choix du bois ou des briquettes.

4.3. La combustion au bois

L'on obtient le meilleur réglage du feu en fermant le registre d'air primaire (registre de dessous) et en réglant l'allure avec le registre du dessus. Si l'arrivée d'air s'avère trop faible, ou afin de raviver le feu, l'on peut, pendant un certain temps, ouvrir le registre inférieur pour un apport d'air supplémentaire.

Veillez à garder la porte du foyer toujours bien fermée. N'utilisez jamais l'appareil avec porte ouverte.

Ajoutez du combustible à temps. Ne remplissez jamais trop d'un coup. Mieux vaut ne jamais remplir jusqu'à plus d'un tiers du volume total du corps de chauffe, et recharger régulièrement.

Ouvrez toujours la porte lentement et le moins longtemps possible.

Avant de recharger, assurez-vous d'avoir un lit de charbon de bois étalé de façon homogène dans le fond de l'appareil, et d'avoir suffisamment de braises juste derrière la grille, de sorte à faire enflammer immédiatement la nouvelle charge. Au besoin ouvrir le registre d'air inférieur pendant la recharge.

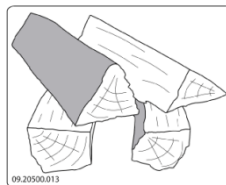
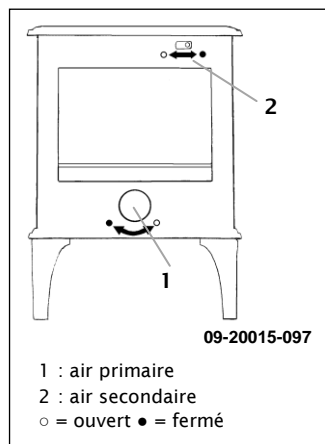
Quand le bois est empilé de façon peu serrée, il brûlera vite à cause du fait que l'oxygène nécessaire à la combustion pourra atteindre facilement chaque bûche. Un empilage de cette façon est conseillé si l'on veut chauffer pendant une période courte.

Un empilage serré donnera une combustion plus lente car l'oxygène ne pourra pas atteindre toutes les bûches en même temps. C'est l'empilage conseillé pour des périodes de chauffe de longue durée.

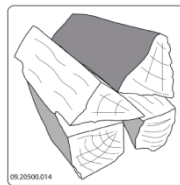
Lorsque l'on brûle du bois pendant une longue période à faible régime, il peut se former dans la cheminée des dépôts de goudron et de créosote. Quand ces dépôts deviennent trop importants, une augmentation subite de la température de la cheminée peut entraîner un feu de cheminée.

C'est pourquoi il est conseillé de faire un feu bien vif régulièrement (p.ex. une fois par jour), ce qui fera immédiatement disparaître les dépôts pas trop importants.

A faible allure, aussi sur la vitre et les parois intérieures du corps de chauffe, des dépôts de goudron peuvent apparaître.



empilage non serré



empilage serré

En entre-saison ou par température douce, il est donc préférable de faire un bon feu vif pendant quelques heures plutôt que de garder le poêle en fonctionnement toute la journée à faible allure.

4.4. La combustion au charbon

POUR CHAUFFER AU CHARBON, LE VOLET D'AÉRATION DU DESSUS DOIT TOUJOURS ÊTRE FERMÉ.

Quand le feu est suffisamment stabilisé et assez rouge, vous pouvez y jeter une première pelle de charbon. Dès que le charbon s'est enflammé, vous pouvez compléter le remplissage. Veillez à ne pas éteindre le feu en y jetant trop de charbon d'un coup. Après un petit temps de combustion, réglez la position du volet d'aération au-dessous de la porte. Juste avant le remplissage, ouvrez totalement ce volet d'aération du dessous. Servez-vous alors de la grille de secouage ou de la petite pelle que vous aurez reçu à la livraison et secouez jusqu'à ce que de petits morceaux incandescents tombent dans le cendrier. Ajoutez ensuite du charbon. Après quelques minutes, remettez le volet d'aération dans la position souhaitée.

Ajoutez du charbon jusqu'à ce que vous pouvez encore juste voir la rougeur incandescente du remplissage précédent.

Si la corbeille ou les lamelles en fonte rougissent, vous chauffez trop fort

4.5. Chauffer à bas régime (pour appareils adaptés à une utilisation en continu)

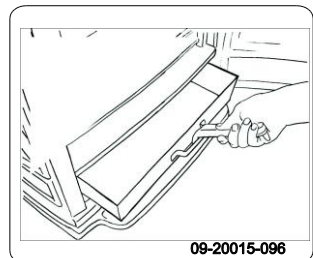
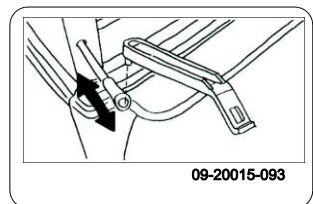
Pour utiliser l'appareil comme « feu continue », il est possible de sélectionner les entrées d'air primaires et secondaires de manière à obtenir la bonne vitesse de combustion. Assurez-vous la plaque de combustion est suffisamment ardente.

4.6. Le décendrage

Le fond du corps de chauffe est pourvu d'une grille de chauffage au travers de laquelle les cendres tombent dans le cendrier. En manœuvrant le tisonnier aller et retour et / ou en utilisant la pelle, les cendres peuvent être convenablement rassemblées dans le cendrier. Vous pouvez retirer le cendrier de l'appareil en vous servant de la « main froide » joint à l'appareil. (voir figure).

La combustion du bois ne produit que peu de cendre et il n'est pas nécessaire de décendrer à chaque fois les cendres de votre appareil. Par ailleurs, brûler du bois dans un lit de cendre donne une meilleure combustion.

En revanche, en cas de combustion de charbon, il faut décendrer régulièrement et le cendrier doit être vidé à temps. Les cendres ne peuvent JAMAIS atteindre le côté inférieur de la grille.



4.7. Extinction

N'ajoutez plus de combustible et laissez le foyer s'éteindre tout seul.

Ne fermez pas les arrivées d'air, ceci causera l'émission de produits nocifs. Le feu doit pouvoir s'éteindre sans contrainte et ne peut être quitté que quand il est complètement éteint.

4.8. Conditions atmosphériques

Attention

Par temps brumeux ou par brouillard, l'évacuation des gaz de fumée par la cheminée est fortement entravée. Les fumées peuvent retomber et gêner par leur odeur.

Sous ces conditions, mieux vaut ne pas utiliser le foyer si ce n'est pas strictement nécessaire.

5. Entretien

Ce n'est pas difficile de maintenir votre poêle ou foyer en bon état de marche. Vérifiez régulièrement si le cordon d'étanchéité de la porte est toujours en bon état.

L'habillage peut être nettoyé avec éponge et peau de chamois quand l'appareil est froid. Ne pas utiliser de chiffon sec, encore moins de produits abrasifs.

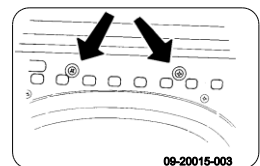
Les petits dégâts ou les détériorations de peinture peuvent être réparés avec un aérosol de peinture. Votre distributeur peut vous procurer la peinture adéquate. Lors de la première utilisation, après pulvérisation de la peinture, votre appareil peut dégager encore des odeurs. Elles disparaîtront cependant rapidement.

Les petits dégâts d'émail se réparent à l'aide d'un petit kit de réparation émail de la couleur désirée, disponible chez votre revendeur.

Le verre se nettoie à l'aide de produits de nettoyage pour verre en vente dans le commerce. Votre installateur peut également vous fournir des produits adéquats.

N'utilisez cependant jamais de produits abrasifs ou mordants.

Un réglage d'air secondaire qui coince peut être réglé ou ajusté au moyen des deux vis visibles juste au-dessus des orifices d'entrée (voir croquis)



A la fin de la saison de chauffe, bouchez le conduit de fumée avec du papier journal. C'est le moment de faire un nettoyage de l'intérieur du foyer. Au besoin, remplacez les cordons d'étanchéité de la porte et mastiquez d'éventuelles

fentes. Pour un nettoyage approfondi déposez également le déflecteur suspendu dans la partie supérieure du corps de chauffe.

Avant la nouvelle saison de chauffe, faites ramoner votre cheminée par un spécialiste. Même pendant la période de chauffe, il est conseillé de contrôler régulièrement l'état de la cheminée et les dépôts de suie.

Le contrôle et nettoyage régulier de la cheminée est une obligation légale.

Si les consignes ci-dessus sont bien respectées, vous jouirez longtemps et en toute satisfaction de votre foyer.

6. Garantie

La garantie portant sur votre poêle à bois DRU est délivrée par votre fournisseur. En cas de réclamations, veuillez toujours prendre contact avec celui-ci.

Votre fournisseur fera appel à DRU s'il l'estime nécessaire.

La garantie d'usine est de 7 ans et entre en application à compter de la date d'achat. Les exceptions suivantes s'appliquent au délai de garantie :

- 2 ans sur les pièces mobiles, telles que :
 - les charnières
 - les clapets
 - la fermeture de la porte
- 2 ans sur l'émail
- 6 mois sur les pièces sujettes à l'usure. Il s'agit de pièces qui sont exposées directement au feu, telles que :
 - les pierres réfractaires de la paroi ou du fond de la chambre de combustion
 - la plaque de restriction (et pièces similaires)
 - le verre
 - les fermetures

La garantie d'usine comprend la livraison gratuite d'une pièce de rechange.

La garantie est annulée en cas :

- d'utilisation d'un combustible inadapté
- de surchauffe de l'appareil
- de non respect des consignes d'installation ou des exigences légales
- de non respect des instructions d'utilisation
- d'entretien insuffisant
- d'encrassement du verre par charge thermique

Foreword

The Installation Manual and Operators Instructions must accompany this appliance. As well as instructions for installation and information about use, you will also find advice concerning safety and maintenance.

Please read this booklet carefully before installation and before firing the unit. Save this booklet and pass to any subsequent user who can also profit by it.

1. Introduction

Your DRU purchase has made you the owner of a high quality product that symbolizes a new generation of energy-saving and ecologically safe heaters, producing convection heat as well as radiant heat with optimum efficiency. Through the application of a revolutionary combustion concept DRU heaters achieve astonishing results in full compliance with strict environmental and safety norms. Also, you will be enjoying the lovely sight of the fire blazing in the stove.

Our heaters are produced in accordance with ISO 9002, using state-of-the-art production means.

In the unlikely event of a malfunction, you can always rely on DRU's after-sales service.

This heater is designed to be installed in a living room and to be hermetically connected to a flue (chimney).

If the stove is professionally installed, connected to a well-functioning chimney and sufficiently ventilated, you can take the long-term and trouble-free functioning of your heater for granted.

Please consult an expert when installing and connecting the heater.

2. Safety

The heater is designed to heat a room, which means that all surfaces, including the front glass, can get very hot ($> 100^{\circ}\text{C}$).

Please do not place any curtains, clothes, laundry, furniture or other combustible materials on or near the heater.

It is advised to make a fire in the stove with the highest possible intensity right after it is installed, so as to cure the heat-resistant paint finish. This may involve some odour production, which will however disappear after a while.

It is necessary to maintain and regularly clean the stove and the chimney for the stove to function safely and for a long period of time. Please follow the cleaning instructions in the chapter concerned.

In case of a chimney fire, immediately close all air intake vents of the appliance and alert the fireman.

Broken glass should be replaced before using the heater again.

The stove is specifically designed for burning certain kinds of fuels. In the technical specifications under cover you can find detailed information concerning this topic. It is absolutely prohibited to burn fuels other than these, as this may damage your heater. Moreover, it is ecologically harmful.

3. Installation guideline

3.1. Preparatory measures

The stove should be hermetically connected to a well-functioning chimney, sufficiently enclosed to keep combustible materials (floor and walls) at a distance, and should be installed in a room with sufficient ventilation.

Please inform about national or local norms and regulations concerning this subject. Your distributor will give you the necessary advice.

You can also consult the fire department and/or an insurance company about specific demands or regulations.

Please read the technical specifications under cover in this manual before installing the stove.

3.1.1. *The chimney*

The chimney (the flue) has a double function:

- It draws air, that is necessary for good combustion, into the stove.
- It functions as an exhaust pipe for combustion gases via thermal or natural draught. Thermal draught is caused by the difference in heat between the air in- and outside the flue. The heated air in the flue is lighter than the colder air outside the flue and consequently rises up, along with the combustion gases. Natural draught is caused by environmental phenomena, such as wind.

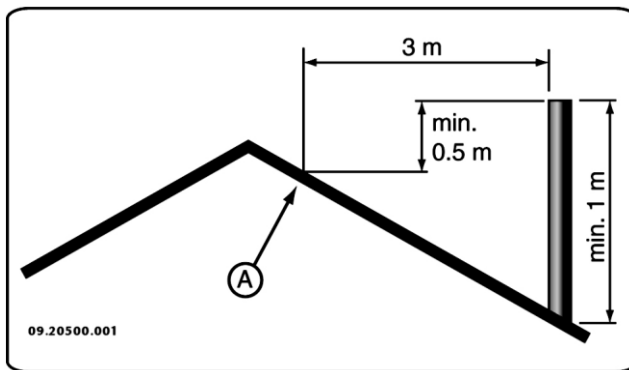
It is prohibited to connect several heaters to one chimney (for instance the central heating boiler), unless local or national regulations allow this.

Please check which chimney is to be used for the stove you purchased and whether your chimney is appropriate for this specific usage. You should consider an expert's opinion on this matter.

The chimney should meet the following conditions:

- The flue should be made of fireproof material. Ceramic or stainless steel is recommended.
- The chimney should be airtight and thoroughly cleaned and should guarantee a sufficient draught (a draught or negative pressure of 15 to 20 Pa is ideal under normal circumstances).
- It should run as vertically as possible. Changes in direction or horizontal segments will disrupt the smoke flow and may cause soot to cumulate inside the flue (and clog the flue!).

- The chimney's inside dimensions must not be too large in order to prevent the smoke from cooling off too much. For recommended chimney dimensions, see the technical specification under cover. Larger dimensions can be used if the flue is well insulated.
- The flue's diameter should be the same throughout its whole length. Wider, or especially narrower segments will disrupt the smoke flow and are best avoided. The same is true for a cover plate or exhaust hood on top of the chimney. The exhaust hood must not narrow the chimney's outlet and should be designed in a way that wind will not hinder, but promote the smoke flow.
- Especially if the flue runs through unheated rooms or outside the house, further insulation is necessary. Metal chimneys, or parts of the chimney outside heated rooms should always have double-walled, insulated flues. The part of the chimney outside the roof should always be insulated.
- The chimney should be high enough (at least four metres) and should end in a zone that is clear of nearby buildings, trees or other obstacles. The rule of thumb here is: 60 cm above the ridge of the roof. If the distance between the ridge and the chimney measures more than three metres, see the dimensions stipulated in the illustration below. Depending on the presence of nearby buildings or trees, the chimney should be higher.



3.1.2. Ventilation

The burning of wood, charcoal or gas involves oxygen consumption. It is of the utmost importance that the room in which the stove is installed should be sufficiently ventilated.

Insufficient ventilation may disrupt the combustion process and cause the smoke flow through the chimney to be interrupted, which may lead to smoke emissions into the room.

If necessary, you can install a ventilation grille to provide a constant flow of fresh air in the room. This precaution is particularly necessary in well-insulated rooms with mechanical ventilation.

Ensure not to use other air-consuming appliances, such as heaters, cooking hoods, bathroom ventilators, in the same room or in the house while the stove is burning; or make sure to have an extra ventilation grille installed for these appliances.

3.1.3. *Floor, walls*

A safe distance should be kept between the stove and combustible materials such as wooden walls and furniture. If you purchased a freestanding stove, this distance should be at least forty centimetres.

The appliance shall be installed on floors with an adequate load-bearing capacity. Combustible floors require sufficient protection against radiant heat by means of a fireproof protective plate. Rugs and carpets must be kept at a distance of at least eighty centimetres from the fire.

3.2. **Preparing the stove**

Please inspect the stove for damage caused during transport immediately after delivery and notify your distributor in case there are any defects. Do not put the stove into operation in the meantime.

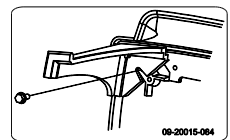
In order to avoid damaging the stove during installation and to make handling of the stove easier, it is recommended to remove previously all loose parts (fire-resistant bricks, grille, ashtray, ...) from the stove. Note the location of those parts while removing them, so that you have no difficulties in reassembling the parts later on.

The stove will be supplied with the following parts:

- A set of legs
- A connection collar with fastening brackets
- A “cold hand” to remove the ashtray
- A “cold handle” to open the door
- A small shovel to remove ashes

3.2.1. *Assembling and installing the legs (see sketch)*

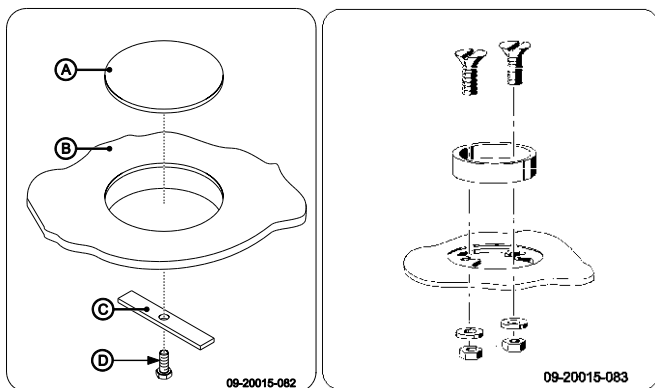
Assemble both parts of the legs at the requested length using the M6 bolts and rings. Tilt the stove backwards and mount the legs on the pre-installed M8 bolts on the bottom plate of the stove.



3.2.2. *The smoke outlet*

The stove can be connected to the chimney at the rear or at the top.

Depending on the position chosen, one opening can be covered with the blanking plate supplied, the other one can be equipped with the connection collar supplied. Use the fixings supplied and be sure to tightly seal the connection collar and the blanking plate to the stove by means of the kit or paste supplied.

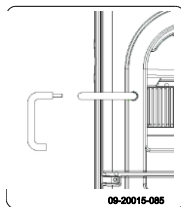


3.2.3. Assembling the “cold handle”

Assemble as indicated on the sketch.

3.2.4. Assembling the knob for deashing

You can simply place the knob on the axis for deashing.



3.3. Finishing

When the stove is placed in the final position and hermetically connected to the chimney, you can replace all of the loose parts.

Your stove is now ready for use.

Attention: never light a fire with the inner plates or refractory stones removed.

3.4. Packaging materials

Packaging materials should be disposed of in a responsible way and in accordance with governmental regulations.

4. Instructions for use

4.1. Fuel

The only suitable fuels for this stove are wood, brown coal briquettes and charcoal. No other fuels are allowed to be burnt, as they can inflict serious damage to your stove.

Do not burn any treated wood either, such as scrap wood, dyed wood, impregnated or preserved wood, plywood or chipboard. The fumes of these, as of synthetic materials, old papers and household waste, are highly polluting for both your stove and your chimney, and for the environment. They also could cause chimney fires.

Wood

Hard woods, such as oak, birch- and fruit-trees, are the ideal fuels for your stove. The wood must have dried for at least two years in a covered and well-ventilated place. Split logs will dry faster. Dry wood should contain no more than twenty percent moisture. Wet logs are unsuitable for burning, as they do not produce enough heat and all of the energy is lost in the process of evaporation. Moreover, the burning of wet wood causes badly smelling gases to be released and a thick layer of tar will deposit on the stove panels and in the chimney.

Brown coal briquettes

Brown coal briquettes burn in more or less the same way as wood does. You should only burn briquettes on a bed of charcoal in your stove.

Charcoal

There are several categories of anthracite coal. Some characteristics may be legally determined. For instance anthracite "A" has to contain less than 10% of volatile substances, anthracite "B" less than 12%. The ash content may range from 3 to 13%. For a good operation of your appliance, the use of anthracite "A" with a low ash content is recommended. A combustible with a high ash content has a lower net heating value. Moreover, the ashes have to be removed more frequently and the fire will go out faster. The recommended calibre is 12/22 or 20/30.

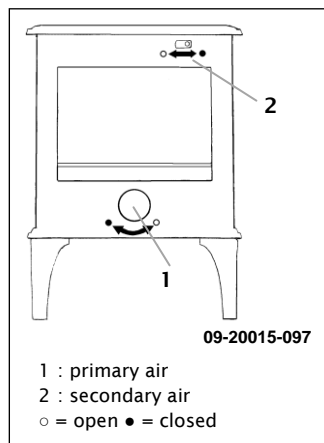
4.2. Lighting a fire

In order to create sufficient draught and to prevent smoke from being emitted into the room, the chimney should be warm enough before lighting a fire. A cold chimney can be heated up by lighting a ball of paper above the fire plate.

To kindle the fire in the stove you can use paper and/or firelighters and small pieces of wood.

Slightly open the door and pull the air slides wide open. See the sketch on how to use the air slides.

It is important that the kindled fire should burn intensely. You can then throw larger pieces of wood onto the fire, and close the doors. When the fire has eventually stabilized and is glowing enough, you can put the logs or the brown coal briquettes on the fire.

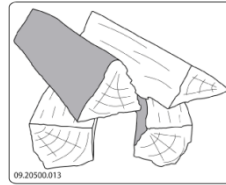


4.3. Burning wood

The best way to control the fire is to completely close the lower air slide, which you use to get the fire started, and to regulate the air supply with the upper air slide. In case the air supply through the upper slide seems insufficient, or if you would like to fan the fire, you can partially open the lower air slide for a while.

Always keep the stove doors tightly closed. Never let the doors open when the fire is burning.

Add extra fuel when necessary. Never add too much fuel. It is best to fill the stove for one third and to top it up on a regular basis.



open stacking



compact stacking

Always open the filling door slowly and for a short space of time. Before filling up, the charcoal bed should be carefully spread open. Check whether the coals are glowing enough just behind the log retainer, so that the added fuel will immediately catch fire. If necessary you can open the lower air slide for a while.

Open stacking will make the logs burn very intensely, as the oxygen can easily reach every part of the fire. This method of stacking is applied when burning wood for a short while. Compact stacking will make the fire burn slower, as the air can only reach the outer parts of the fire. This stacking method is best used when burning for a longer while.

Low intensity fires cause tar and creosote to deposit in the chimney after a long period of time. Tar and creosote are highly combustible substances. Thicker layers of these substances might catch fire when the temperature in the chimney increases suddenly and steeply. Therefore it is necessary for the fire to regularly burn very intensely, so that thin layers of tar and creosote immediately disappear.

Low intensity fires also cause tar to deposit on the stove panes and doors.

When it is not too cold outside it is better to let the stove burn intensely for just a few hours a day.

4.4. Burning coal

WHEN BURNING CHARCOAL THE AIR SLIDE ABOVE MUST ALWAYS BE KEPT CLOSED.

As soon as the fire is sufficiently stable and there is enough glow, the first shovel of coals can be put onto the fire. Complete the filling once the coals have caught fire. Make sure you do not quench the fire by putting too much coals onto it at a time.

Once the fire has burned for a while, adjust the air slide at the bottom of the door. Before adding some extra coals, open the air slide below completely. Use the shaker grate or the supplied shovel, and shake till the glowing parts fall into the ash plate; then add the coals. After a few minutes, adjust the air slide. Add some more coals until you can only see the glow of the previous filling.

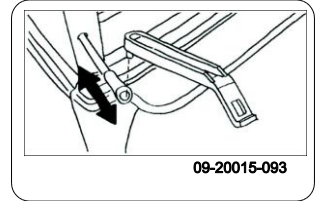
When the fire basket or the cast-iron plate fins are red-hot, you are heating too intensely.

4.5 Low heating (for devices suitable for continuous use)

To use the device as a 'continuous fire', you can select the primary and secondary air scoops in such a way you get the right burning speed. Always make sure there's enough glow on the heating bottom.

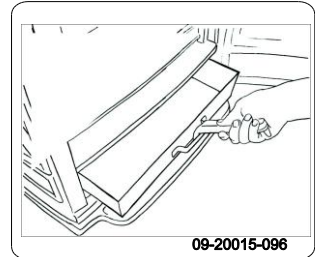
4.6. Ash removal

The bottom part of the fire compartment is equipped with a heating or shaker grate, through which the ashes fall into the ashtray. By moving the shaker rod to and from, and/or by using the shovel, you can remove the ashes adequately and gather them in the ashtray. The ashtray can be removed from the appliance by means of the supplied "cold" hand (see picture).



Relatively speaking, burning wood produces little ash and it will not be necessary to remove it each time daily. More-over, wood burns better on a bed of ash.

When you heat with coals, the ashes should be removed on a regular basis and the ashtray should be emptied frequently. The ashes must NEVER reach the underside of the heating grate.



4.7. Extinguishing the fire

Stop fuelling the fire and let it burn out.

Damping a fire by closing the air slides involves the release of noxious gases. You should let the fire burn out and keep an eye on it as long as it is still glowing.

4.8. Weather conditions

Attention!

Mist and heavy fog will block the chimney's smoke outlet and may lead to smoke emissions into the living room. It is best not to use the stove under these weather conditions.

5. Maintenance

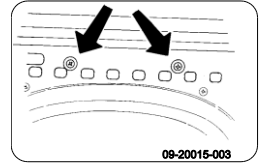
It takes only little effort to keep your stove in good condition.

Regularly check whether the sealing cord still closes the doors tightly enough.

The painted or enamelled cast iron mantle can be cleaned with a moist, soft cloth, when it is almost cold.

Minor paint damage can be touched up with a can of spray paint. Your dealer can supply you with the correct spray product. For enamel damage, small repair kits of appropriate colour are available with your dealer.

During the first use after repainting your unit might give off some slight odour. However, this will disappear quickly.



The glass can be cleaned with a number of glass cleaning products available on the market. Your installer can also supply you with appropriate products. However, never use abrasive or corrosive cleaning products.

A tight upper air slide can be adjusted with the two screws just above the air intake holes on the front plate (see sketch).

At the end of the heating season, seal off the chimney with a ball of paper. You can then thoroughly clean the stove on the inside.

If necessary, replace the sealing ropes and use fire cement to fill up possible leaks. Remove the fire plate for better and more thorough cleaning.

You should have your chimney swept by an expert before the heating season begins. It is useful to check the chimney for soot during the heating season as well. Checking and maintaining the chimney is a statutory requirement.

When all of the above advice is heeded, you will be able to fully enjoy your stove.

6. Warranty

The warranty for your DRU stove will be provided by your supplier. If you have any complaints you should always contact him.

Your supplier will contact DRU should he consider this to be necessary.

The factory warranty is valid for 7 years after the date of purchase, with the following exceptions:

- 2 years:
 - moving parts (hinges, slides, door closing system, etc.)
 - vitreous enamel
- 6 months for combustibles, i.e. parts exposed directly to heat or flames, e.g.:
 - fire bricks, or wall or bottom of combustion chamber
 - baffle plate
 - glass
 - sealants

The warranty involves the free supply of replacement parts.

The warranty does not apply in the event of:

- unsuitable fuel use
- overheating of the appliance
- non-adherence to installation instructions or legal requirements
- use not according to user manual
- lack of maintenance
- tarnishing of glass due to thermal exposure

Vorwort

Zusammen mit diesem Ofen erhalten Sie die Einbauanleitung und Gebrauchsanweisung. Neben Informationen über Installation und Betrieb finden Sie hierin auch Tipps im Zusammenhang mit Sicherheit und Wartung.

Bitte lesen Sie dieses Heft sorgfältig durch, bevor Sie mit dem Einbau und der Inbetriebnahme des Geräts beginnen.

Heben Sie es bitte auch für den Fall gut auf, dass ein zukünftiger Benutzer sich zurechtfinden kann.

1. Einleitung

Mit dem Kauf eines DRU haben Sie ein Qualitätsprodukt gekauft. Ein Gerät, das symbolisch für eine neue Generation von energiesparenden und umweltfreundlichen Heizgeräten steht, wobei ein optimaler Gebrauch von sowohl Konvektionswärme als auch Strahlungswärme gemacht wird. Durch Anwendung eines revolutionären Verbrennungskonzeptes liefert ein DRU verblüffende Ergebnisse und entspricht den strengen Umwelt- und Sicherheitsnormen. Dabei können Sie nach wie vor das schöne Spiel der Flammen genießen.

Die Geräte werden gemäss ISO 9002 mit den modernsten Produktionsmitteln produziert.

Sollte unerwartet doch ein Mangel an Ihrem Gerät auftreten, können Sie jederzeit den Service von DRU in Anspruch nehmen.

Dieses Gerät wurde zur Verwendung in einem Wohnraum entworfen, und zum hermetischen Anschluss an einen Rauchgasabführkanal (Schornstein).

Eine fachkundige Montage, ein gut funktionierender Schornstein und eine wirksame Entlüftung sind die Garantie für eine langfristige und fehlerlose Funktion Ihres Gerätes. Lassen Sie sich bei der Montage und dem Anschluss von einem Fachmann beraten oder helfen.

2. Sicherheit

Das Gerät wurde für Heizzwecke entworfen. Das bedeutet, dass alle Oberflächen, einschliesslich dem Glas, sehr heiß werden können (> 100° C).

Platzieren Sie keine Vorhänge, Kleider, Wäsche, Möbel oder andere brennbare Materialien auf dem Gerät oder in seiner Nähe.

Es wird empfohlen, den Ofen nach der Montage einige Stunden auf dem höchsten Stand zu heizen, und dabei gleichzeitig gut zu lüften, damit der hitzebeständige Lack die Möglichkeit hat, zu erhärten. Dabei kann eine Rauchentwicklung entstehen, die jedoch nach einiger Zeit von selbst wieder verschwindet.

Eine regelmäßige Reinigung und Wartung des Gerätes und des Schornsteins ist notwendig, um eine langfristige und sichere Funktion zu gewährleisten. Befolgen Sie zu diesem Zweck gewissenhaft die Anweisungen des entsprechenden Kapitels. In Falle

eines Schronsteinfeuer, schliessen Sie die Luftregelklappen des Geräts und alarmieren Sie die den Feuerwehr.

Gebrochenes oder gesprungenes Glas muss ersetzt werden, bevor man das Gerät wieder in Betrieb nimmt.

Das Gerät wurde speziell für die Verwendung von bestimmten Brennstoffarten entworfen. In den technischen Spezifikationen in der Anlage finden Sie alle diesbezüglichen Details. Es ist absolut verboten, andere Brennstoffe als die angegebenen zu verwenden. Ihr Gerät kann dadurch schneller beschädigt werden. Darüber hinaus ist dies umweltschädigend

3. Montagevorschrift

3.1. Vorher

Der Ofen muss in einem Raum mit ausreichender Entlüftung hermetisch an einen gut funktionierenden Schornstein angeschlossen, und ausreichend von brennbaren Materialien (Fußboden, Wände) abgeschirmt werden.

Erkundigen Sie sich über diesbezügliche nationale oder regionale Normen und Vorschriften. Ihr Händler kann Ihnen dabei helfen. Informieren Sie sich eventuell auch bei der Feuerwehr und/oder Versicherungsgesellschaft nach speziellen Vorschriften oder Erfordernissen. Machen Sie sich auch mit den technischen Spezifikationen in der Anlage dieser Gebrauchsanleitung vertraut, bevor Sie mit der Montage beginnen.

3.1.1. *Der Schornstein*

Der Schornstein (der Rauchkanal) hat eine zweifache Funktion:

- Das Ansaugen der Luft aus dem Zimmer, was für die Verbrennung des Brennstoffes im Ofen oder Kamin nötig ist.
- Das Abführen der Verbrennungsgase durch thermischen und natürlichen Zug.

Der thermische Zug entsteht durch den Wärmeunterschied zwischen der Luft im und außerhalb des Rauchkanals. Die erwärmte Luft im Rauchkanal ist leichter als die kältere Luft außerhalb des Kanals, und steigt darum nach oben, gemeinsam mit den Verbrennungsgasen. Der natürliche Zug wird durch Umgebungsfaktoren, wie z.B. Wind, verursacht.

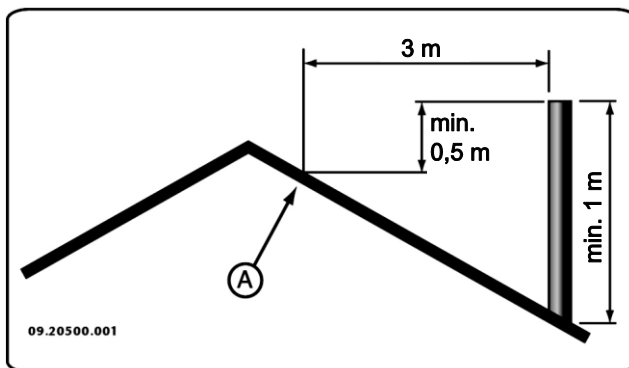
Es ist verboten, mehrere Geräte an einen einzigen Schornstein anzuschließen (z.B. den Zentralheizungskessel), es sei denn, dass regionale oder nationale Reglementierungen dies vorsehen.

Bei Ofen mit selbstschliessenden Feuerraumtüren oder mit Fülltüren mit Öffnungen kleiner als 0.05 m³. ist ein Anschluss an einen bereits mit anderen Öfen und Herden belegten Schornstein möglich, sofern die Schornsteinbemessung gem. DIN 4705, Teil 3, dem nicht widerspricht.

Prüfen Sie, welcher Schornstein für das gewählte Gerät erforderlich ist, und ob der bestehende Schornstein sich dafür eignet. Lassen Sie sich hierbei von einem Spezialisten beraten.

Der Schornstein entspricht am besten folgenden Voraussetzungen:

- Der Rauchkanal muss aus feuerfestem Material hergestellt sein. Elemente aus Keramik oder rostfreiem Stahl sind empfehlenswert.
- Der Schornstein muss luftdicht und gut gereinigt sein, sowie einen ausreichenden Zug garantieren (ein Zug oder Unterdruck von 15 bis 20 Pa während der Normalbelastung ist ideal).
- Er muss möglichst vertikal verlaufen, ausgehend vom Ausgang des Gerätes. Von Richtungsveränderungen und horizontalen Stücken wird aufgrund der Störung der Rauchgasabfuhr und einer möglichen Anhäufung von Russ (Verstopfung!!) abgeraten.
- Die Innenmasse des Schornsteins dürfen nicht zu groß sein, um die Rauchgase nicht zu stark abkühlen zu lassen. Lesen Sie die technischen Spezifikationen in der Anlage über den empfohlenen Schornsteindurchmesser. Wenn der Rauchkanal angemessen isoliert ist, kann der Durchmesser eventuell größer sein.
- Der Abschnitt des Rauchkanals muss vor allem konstant sein. Verbreiterungen und vor allem Verengungen sollten möglichst vermieden werden. Das selbe gilt für eine Deckplatte oder Abfuhrabdeckung oben auf dem Schornstein. Geben Sie acht, dass dadurch die Ausmündung nicht verengt wird, und dass die Abdeckung so gestaltet ist, dass sie bei Wind die Abfuhr der Rauchgase nicht behindert, sondern fördert.
- Vor allem, wenn der Rauchkanal durch ungeheizte Räume läuft oder Außenwände hat, ist eine zusätzliche Isolierung wichtig. Metallene Schornsteine, oder Schornsteinteile außerhalb der Wohnung müssen stets in doppelwandig isolierten Rohren ausgeführt sein. Jener Teil des Schornsteins, der sich außerhalb am Dach befindet, muss immer isoliert sein.
- Der Schornstein muss ausreichend hoch sein (mindestens 4 Meter), und in einen Bereich münden, der nicht durch umliegende Gebäude, nahe gelegene Bäume oder andere Hindernisse gestört wird. Als Faustregel gilt: 60 cm ober dem Dachfirst. Wenn der Dachfirst mehr als 3 Meter vom Schornstein entfernt ist, sehen Sie sich die Abmessungen an, die in untenstehender Abbildung angegeben sind. Abhängig von eventuell nahe gelegenen Gebäuden und/oder Bäumen muss der Schornstein höher sein.



3.1.2. Lüftung des Raumes

Die Verbrennung von Holz, Kohlen oder Gas verbraucht Sauerstoff. Es ist also von großer Bedeutung, dass der Raum, in dem das Gerät montiert wurde, ausreichend gelüftet oder ventiliert wird. Bei einer unzureichenden Lüftung kann die Verbrennung gestört werden, und kann die fehlerlose Abfuhr der Rauchgase durch den Schornstein nicht mehr garantiert werden, mit möglichen Rauchausdünstungen im Wohnraum zur Folge.

Platzieren Sie nötigenfalls ein Lüftungsgitter, das die Zufuhr von frischer Luft garantiert. Diese Vorkehrung ist sicher nötig bei gut isolierten Räumen, wenn eine mechanische Lüftung vorhanden ist.

Geben Sie auch auf andere Luftverbraucher acht, die sich im selben Raum oder in der Wohnung befinden, wie beispielsweise ein anderes Heizgerät, ein Dunstabzug, ein Trockner oder ein Badezimmerventilator. Verwenden Sie diese Geräte nicht, wenn der Kamin brennt, oder sorgen Sie für eine zusätzliche Luftzufuhr für diese Geräte.

3.1.3. Fussboden, Wände

Sehen Sie einen ausreichenden Abstand zwischen dem Gerät und brennbaren Materialien, wie beispielsweise hölzernen Wänden oder Möbeln vor. Für freistehende Geräte muss dieser Abstand mindestens 40 cm betragen.

Das aufstellen der Feuerstätte ist nur bei ausreichender Tragfähigkeit der Aufstellfläche möglich. Bei unzureichender Tragfähigkeit müssen geeignete Massnahmen (z.B. Platte zur Lastverteilung) getroffen werden, um diese zu erreichen. Ein brennbarer Fußboden muss mit einer feuerfesten Schutzplatte ausreichend gegen Wärmeabstrahlung geschützt werden. Ein Fußbodenbelag muss mindestens 80 cm vom Feuer entfernt sein.

3.2. Vorbereitenden Arbeiten

Kontrollieren Sie das Gerät unmittelbar nach dem Erhalt auf Transportschaden und/oder sichtbaren Schaden, und informieren Sie nötigenfalls den Lieferanten. Nehmen Sie das Gerät in der Zwischenzeit nicht in Betrieb.

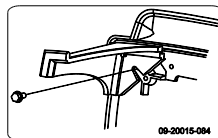
Um eine Beschädigung des Gerätes bei der Montage zu vermeiden, und um das Gerät leichter handhaben zu können, kann es nützlich sein, erst einen Teil aller beweglichen Bestandteile aus dem Kamin zu entfernen (lose Oberplatte, feuerfeste Steine, Gitter, Aschenlade etc.). Achten Sie beim Herausnehmen der feuerfesten Steine auf deren Position, damit Sie diese danach auf die richtige Art und Weise wieder im Gerät anbringen können.

Mit dem Ofen wird das nachstehende Zubehör mitgeliefert:

- Ein Satz Füße
- Ein Anschlusskragen mit Befestigungsschienen
- Ein „kalter Handgriff“ für die Tür
- Ein „kalter Handgriff“ zum Ausnehmen der Aschenlade
- Eine Zugschaufel für die Asche

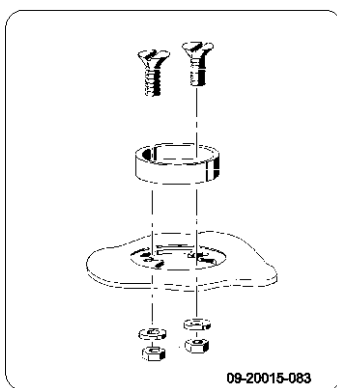
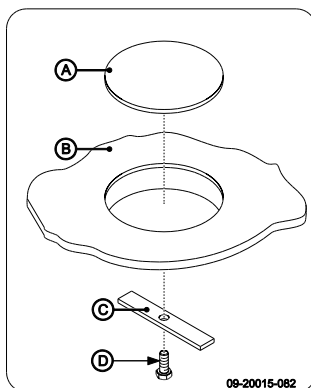
3.2.1. Montage der Füße

Kippen Sie den Ofen nach hinten auf die Rückseite und bauen Sie die 4 Füße an den Ofen. Verwenden Sie die Schlussteilen und die Muttern (M8) die sich bereits auf der Bodenplatte befinden.



3.2.2. Rauchgasausgang

Ihr Ofen lässt die nachstehenden Anschlüsse zu: Obenanschluss und Rückanschluss. Je nach der Wahl des Anschlusses, darf ein der beiden Löcher mit Hilfe des mitgelieferten Deckels abgedichtet werden, das andere erhält den mitgelieferten Anschlusskragen. Verwenden Sie dazu die mitgelieferten Befestigungsmitteln. Sorgen Sie zwischen dem Anschlusskragen bsw. Deckel und dem Gerät für eine sichere Abdichtung mit dem mitgeliefertem Kitt.

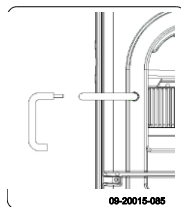


3.2.3. Montage des „kalten Handgriffs“

Siehe Zeichnung für die Montage.

3.2.4 Anbau des Schüttelstangenknaufs

Der Knauf läßt sich ganz einfach an die Schüttelstange festschrauben.



3.3. Abfertigung

Wenn das Gerät am richtigen Platz steht, und hermetisch an den Schornstein angeschlossen ist, werden alle losen Teile wieder zurück im Gerät platziert.

Ihr Gerät ist jetzt gebrauchsfertig.

Achtung!!: Lassen Sie das Gerät **NIEMALS** ohne Innenplatten oder feuerfeste Steine brennen.

3.4. Verpackungsmaterialien

Die Verpackungsmaterialien müssen auf verantwortungsvolle Art und Weise und gemäss den amtlichen Bestimmungen entsorgt werden.

4. Gebrauchsanleitung

4.1. Brennstoff

Dieses Gerät ist ausschließlich zum Heizen mit Holz, Braunkohlebriketts und Kohlen geeignet. Alle anderen Brennstoffe sind verboten. Die Verwendung davon kann zu ernsthaftem Schaden an Ihrem Gerät führen.

Heizen Sie auch nicht mit behandeltem Holz, wie z.B. Abbruchholz, gefärbtem Holz, imprägniertem Holz oder haltbar gemachtem Holz, Mehrfach- oder Spannplatten. Das Heizen dieser Materialien, ebenso wie von Kunststoff, Altpapier und Haushaltsmüll ist stark verschmutzend für das Gerät, den Schornstein und die Umwelt. Es kann einen Schornsteinbrand zur Folge haben.

Holz

Verwenden Sie vorzugsweise Hartholz. Eiche, Birke und Holz von Obstbäumen sind sehr gute Holzsorten zum Heizen.

Das Holz muss mindestens 2 Jahre gut auf einem überdachten und gut gelüfteten Platz getrocknet sein. Bereits gespaltenes Holz trocknet besser. Der maximale Prozentsatz an Feuchtigkeit für trockenes Holz beträgt 20%.

Nasses Holz ist als Brennstoff nicht geeignet. Es gibt keine Wärme, da die ganze Energie im Verdampfen der Feuchtigkeit verloren geht. Es werden schlecht riechende Gase freigesetzt und es verursacht viel Russbelag auf der Scheibe der Türen und im Schornstein.

Braunkohlebriketts

Braunkohlebriketts brennen ungefähr auf die gleiche Art und Weise wie Holz. Sorgen Sie dafür, dass ein gutes Aktivkohlenbett im Ofen vorhanden ist, bevor Sie mit Briketts heizen.

Kohlen

Anthrazitkohlen sind in verschiedenen Kategorien erhältlich. Einige Merkmale können gesetzlich festgelegt sein. So muss Anthrazitkohle „A“ weniger als 10% flüchtige Bestandteile enthalten, Anthrazit „B“ weniger als 12%. Der Aschengehalt kann von 3 bis 13% variieren.

Für eine gute Funktionsweise Ihres Gerätes wird die Verwendung von Anthrazit „A“ mit einer Lage Aschengehalt empfohlen. Brandstoff mit einem höheren Aschengehalt hat immerhin einen niedrigeren Heizwert, muss öfter entascht werden und erlischt schneller.

Das empfohlene Maß ist 12/22 oder 20/30.

4.2. Anzünden

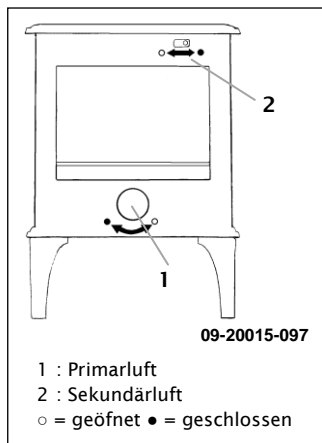
Um genügend Zug im Schornstein zu erzeugen, und um so keinen Rauch im Raum zu bekommen, muss der Schornstein vor dem Anzünden des Ofens erst ausreichend erwärmt werden. Bei einem kalten Schornstein kann man am besten ein „Lockfeuer“ machen, durch beispielsweise einen Ball mit (Zeitung-) Papier oberhalb der Flammenplatte anzuzünden.

Das Gerät wird mit (Zeitung-)Papier und/oder Zündblöcken und kleinen Holzstücken angezündet.

Machen Sie die Tür einen Spaltbreit und die Luftschieber vollständig auf. Sehen Sie sich auf der nebenstehenden Abbildung die Funktionsweise der Luftschieber an.

Es ist wichtig, dass das Anbrennfeuer heftig durchbrennt.

Danach können dickere Holzstücke aufgelegt und die Tür geschlossen werden. Wenn das Feuer ausreichend stabilisiert und genügend Glut vorhanden ist, kann man Holz, Kohlen oder Braunkohlebriketts auflegen.



4.3. Heizen mit Holz

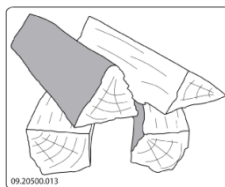
Die beste Regelung der Feuerstelle erhält man, indem man die Anbrenn-Luftschieber auf der Unterseite vollständig schließt und die Luftzufuhr vollständig mit dem obersten Luftschieber regelt. Wenn diese Regelung nicht ausreichend erscheint, oder um das Feuer anzufachen, kann vorübergehend der unterste Luftschieber teilweise geöffnet werden, um eine zusätzliche Luftzufuhr zu erhalten.

Sorgen Sie dafür, dass die Tür des Ofens immer gut geschlossen ist. Heizen Sie niemals mit offener Tür.

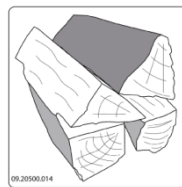
Füllen Sie rechtzeitig Brennstoff nach. Füllen Sie nie zuviel zugleich ein. Es ist am besten, die Feuerstelle bis zu maximal einem Drittel zu füllen, und dann regelmäßig nachzufüllen.

Öffnen Sie die Fülltüre immer langsam und für möglichst kurze Zeit. Sorgen Sie dafür, dass das Aktivkohlenbett gleichmässig über den Kaminboden verteilt wird, bevor Sie nachfüllen. Öffnen Sie nötigenfalls kurz den unteren Anbrenn-Luftschieber.

Wenn das Holz lose gestapelt wird, wird es sehr schnell verbrennen, da der Sauerstoff jedes Holzstück leicht erreichen kann. Diese Staplung verwendet man, wenn man kurz heizen möchte. Wenn das Holz kompakter gestapelt wird, wird es langsamer verbrennen, da die Luft nur bestimmte Holzstücke erreichen kann. Das Holz wird am besten auf diese Weise gestapelt, wenn man für eine längere Zeit heizen möchte.



Lose Staplung



Kompakter Staplung

Wenn Sie langfristig Holz auf einem niedrigen Stand heizen, kann sich im Schornstein ein Belag von Teer und Teerölen bilden. Teer und Teeröle sind sehr leicht brennbar. Wenn sich diese Stoffe zuviel im Schornstein absetzen, kann bei einer plötzlichen hohen Temperatur ein Schornsteinbrand entstehen. Darum ist es nötig, das Gerät regelmässig kräftig durchzuheizen, damit geringe Beläge von Teer und Teerölen sofort verschwinden.

Bei einem zu niedrigen Stand wird sich Teer auch auf den Scheiben und Türen absetzen. Es ist besser, bei milden Außentemperaturen den Ofen nur einige Stunden pro Tag intensiv brennen zu lassen.

4.4. Heizen mit Kohlen

FÜR DAS HEIZEN VON KOHLEN WIRD DER LUFTSCHIEBER OBEN STETS GESCHLOSSEN GEHALTEN.

Wenn das Feuer ausreichend stabilisiert ist, und genug Glut vorhanden ist, kann man eine erste Schaufel Kohlen auf das Feuer geben. Sobald die Kohlen Feuer gefasst haben, vervollständigen Sie die Füllung. Geben Sie acht, dass Sie das Feuer nicht löschen, weil sie auf einmal zu viele Kohlen hineingeben. Regeln Sie nach einer

Weile des Durchbrennens den Stand des Luftschiebers unter der Türe. Direkt vor dem Nachfüllen öffnen Sie den Luftschieber unten vollständig. Verwenden Sie jetzt den Schüttelrost oder die mitgelieferte Zugschaufel, schütten Sie, bis glühende Teile in die Aschenlade fallen, und füllen Sie danach die Kohlen nach. Setzen Sie nach einigen Minuten den Luftschieber wieder in die gewünschte Position. Füllen Sie höchstens so viele Kohlen nach, bis Sie noch gerade die Glut der vorigen Nachfüllung sehen können.

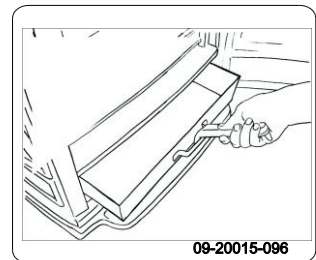
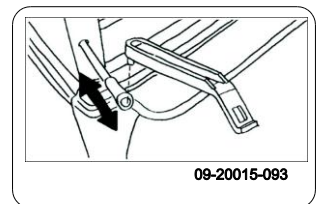
Wenn der Feuerkorb oder die Gusseisen-Lamellen rot glühen, heizen Sie zu kräftig.

4.5. Entaschen

Unter der Feuerstätte ist das Gerät mit einem Heiz- oder Schüttelrost ausgestattet, durch den die Asche im Aschenbehälter landet. Durch das Hin- und Herbewegen des Schüttelstabes und/oder die Verwendung der Zugschaufel kann die Asche ordentlich entfernt und im Aschenbehälter gesammelt werden. Mit der mitgelieferten „kalten“ Hand kann der Aschenbehälter aus dem Gerät genommen werden (siehe Abbildung).

Von Holz erhält man relativ wenig Asche, und es ist nicht erforderlich, Ihr Gerät jedes Mal zu entaschen. Das Heizen von Holz in einem Aschenbett ergibt übrigens eine bessere Verbrennung.

Bei Kohlenheizung muss regelmässig entascht, und die Aschenladen rechtzeitig entleert werden. Die Asche darf die Unterseite des Heizrostes NIEMALS berühren.



4.6. Geringes Heizen (für Geräte, die für unaufhörlichen Gebrauch geeignet sind)

Wenn Sie das Gerät als ein „unaufhörliches Feuer“ nutzen möchten, können Sie die primären und sekundären Luftertrittsöffnungen in solcher Weise wählen, dass Sie immer die richtige Brenngeschwindigkeit bekommen. Kümmern Sie sich immer darum, dass es genügend Glut auf dem Heizboden gibt.

4.7. Auslöschen

Füllen Sie keinen Brennstoff nach, und lassen Sie den Ofen einfach ausgehen. Wenn ein Feuer gedämpft wird, indem man die Luftzufuhr verringert, kommen viele Schadstoffe frei. Das Feuer muss darum von selbst ausbrennen, und darf erst verlassen werden, wenn es gut ausgelöscht ist.

4.8. Wetterlage

Warnung!

Bei Nebel wird die Abfuhr der Rauchgase durch den Schornstein stark erschwert, und es können sich Rauchgase niederschlagen und Geruchsbelästigung verursachen. Wenn es nicht unbedingt nötig ist, ist es besser, unter diesen Wetterbedingungen nicht zu heizen.

5. Wartung

Es erfordert wenig Anstrengungen, um Ihr Gerät in gutem Zustand zu erhalten. Kontrollieren Sie regelmäßig, ob die Dichtungen der Türen noch gut abschließen.

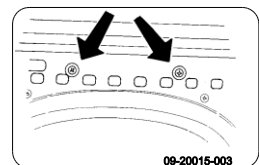
Das Gerät wird an der Aussenseite mit einem feuchten Ledertuch gereinigt, wenn es ausreichend kalt ist. Putzen Sie das Gerät niemals, solange es noch warm ist.

Kleine Farbbeschädigungen können mit einer Spraydose ausgebessert werden. Ihr Händler kann Ihnen die passende Spraydose besorgen.

Bei der ersten Benutzung nach dem Spraysen kann Ihr Gerät noch etwas Geruch abgeben. Dies verschwindet jedoch schnell.

Das Glas wird mit im Handel erhältlichen Glasreinigungsprodukten (z.B. Produkte für keramische Kochplatten) gereinigt. Ihr Installateur kann Ihnen auch passende Produkte besorgen. Verwenden Sie jedoch nie scheuernde oder ätzende Produkte. Passen Sie auf, dass keine aggressiven, sauren Produkte mit emaillierten Teilen in Kontakt kommen.

Eine eventuell schlecht laufende Luftlade kann geregelt werden mit Hilfe der zwei Schrauben in der Vorderplatte über die Luftlöchern (siehe Zeichnung).



Am Ende der Heizsaison schliessen Sie den Schornstein mit Hilfe einer Zeitungspapierkugel ab. Sie können dann den Innenofen

gut saubermachen. Ersetzen Sie, falls notwendig, die Dichtungsschnur und dichten Sie eventuelle Brüche mit Kitt. Entfernen Sie gegebenenfalls auch die Flamplatte oben im Herd für eine gründliche Reinigung.

Lassen Sie erst den Schornstein durch einen anerkannten Fachmann fegen, bevor Sie mit der neuen Heizsaison

beginnen. Auch während der Heizsaison ist es nützlich, den Schornstein auf Russ zu kontrollieren. Die Kontrolle und Pflege des Schornsteins ist eine gesetzliche Verpflichtung.

Wenn obengenannte Punkte beachtet werden, werden Sie Ihren Ofen in voller Zufriedenheit genießen können.

6. Garantie

Die Garantie für Ihren DRU-Holzofen übernimmt Ihr Lieferant. Bei Mängeln müssen Sie sich an ihn wenden. Ihr Lieferant wird DRU einschalten, wenn er dies für nötig erachtet.

Die Fabrikgarantie beträgt 7 Jahre und tritt am Kaufdatum in Kraft, mit folgenden Ausnahmen bezüglich des Garantiezeitraums:

- 2 Jahre auf bewegliche Teile wie:
 - Scharniere
 - Klappen
 - Türschließung
- 2 Jahre auf das Email
- 6 Monate auf Verschleißteile Dabei handelt es sich um Teile, die direkt dem Feuer ausgesetzt sind wie:
 - feuerfeste Steine oder die Wand und der Boden des Brennraums
 - Flamplatte u. Ä.
 - Glas
 - Abdichtungen

Die Fabrikgarantie gilt für die kostenlose Lieferung eines Ersatzteils.

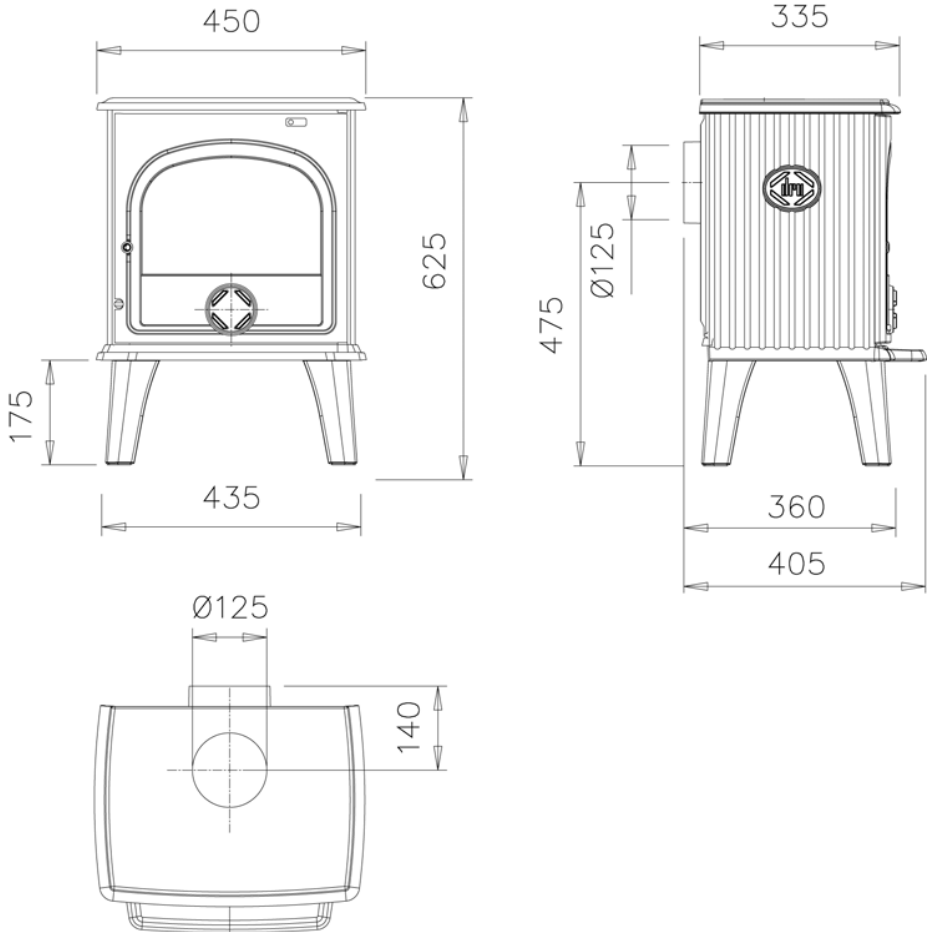
Die Garantie verfällt in folgenden Fällen:

- Verwendung nicht geeigneten Brennstoffs
- Überhitzung des Geräts
- Nichtbefolgung der Installationsvorschriften oder gesetzlicher Vorschriften
- Nichtbefolgung der Gebrauchsanleitungen
- mangelhafte Wartung
- Verschmutzung des Glases aufgrund von thermischer Belastung

Bijlage 1 : **technische data sheet**
Annexe 1 : **données techniques**
Annex 1 : **technical data sheet**
Anlage 1 : **technischen Daten**

Model / Modèle / Modell	DRU 44MF		
Nominaal vermogen Puissance nominale Nominal heat output Nominalleistung	6 kW		
Aanbevolen brandstoffen Combustibles conseillés Advised combustibles Empfohlene Brennstoffe	Hout (30 cm) Bois (30 cm) Wood (30 cm) Holz (30 cm)	Bruinkool lignite Browncoal Braunkohl	Kolen Charbon Coal Kohlen
Schoorsteenaansluiting (diameter) Raccordement cheminée (diamètre) Flue connection (diameter) Schornsteinanschluss (Diameter)	125 mm		
% CO	0.11 %	0.08 %	0.07 %
Rendement / Rendement/ Efficiency / Wirkungsgrad	78 %	78 %	78 %
Massadebiet van rookgassen (hout) Débit des fumées (bois) Flue gas mass flow (wood) Abgasmassenstrom (Holz)	5.2 g/s	5.6 g/s	5.1 g/s
Rookgastemperatuur (hout) Température des fumées (bois) Flue gas temperature (wood) Abgasstutztemperatuur (Holz)	310 °C	300 °C	290 °C
Minimum trek Dépression minimal Minimum draught Mindesförderdruck	0.12 mbar	0.10 mbar	0.10 mbar
Gewicht / Poids / Weight	80 kg		

- Bijlage 2** : **afmetingen**
- Annexe 2** : **dimensions**
- Annex 2** : **dimensions**
- Anlage 2** : **Abmessungen**





CE-conformiteitsverklaring
Declaration de conformité CE
EC Declaration of conformity
Konformitätserklärung CE

Notified body: 1641

Wij,
Nous,
We,
Wir,

DRU Verwarming BV, Postbus 1021, 6921 RW Duiven

verklaren bij deze dat de kachel DRU 44MF conform is volgens de EN 13240.
déclarons que le poêle DRU 44MF est conforme au norme EN 13240.
declare that the wood stove DRU 44MF est in conformity with the EN 13240.
Erklären daß das Produkt DRU 44MF entspricht EN 13240.

Duiven, .24.04.2007



Rein Gelten

In het kader van een continue productverbetering, kunnen specificaties van het geleverde toestel afwijken van de beschrijving in deze brochure, zonder voorafgaande kennisgeving.

Dans le cadre d'une amélioration constante des produits, les spécifications du produit livré peuvent différer du contenu de ce document, sans avis préalable.

Due to continuous product improvement, specifications of the delivered product may differ from the content of this booklet, without further notice.

Im Rahmen kontinuierlicher Produktverbesserung, können Spezifikationen des geliefertes Produktes von den Beschreibungen in dieser Broschüre abweichen.

DRU Belgium
Kontichesteenweg 60
2630 Aartselaar
Tel.: 0032(0)3.450.70.00
Fax.: 0032(0)3.450.70.09
Email: drubelgium@drufire.be

DRU Verwarming BV
Postbus 1021
6921 RW Duiven